

FONPER

calle Gustavo M. Ricart esq. Agustín Lara, Ens. Serralles
Santo Domingo, República Dominicana.

**DIRECCION DE PROYECTOS
DE CONSTRUCCION Y EDIFICACIONES**

PROYECTO
Panadería LA DESCUBIERTA
Provincia INDEPENDENCIA

1 / 12

PLANTA DE CONJUNTO

ESCALA
INDICADA

DISEÑO ARQUITECTONICO:	CODIA:
CALCULO ESTRUCTURAL:	CODIA:
DISEÑO ELECTRICO:	CODIA:
DISEÑO SANITARIO:	CODIA:
ESTUDIO GEOTECNICO:	CODIA:
DISEÑO DE PAISAJE:	CODIA:
DIBUJO:	CODIA:

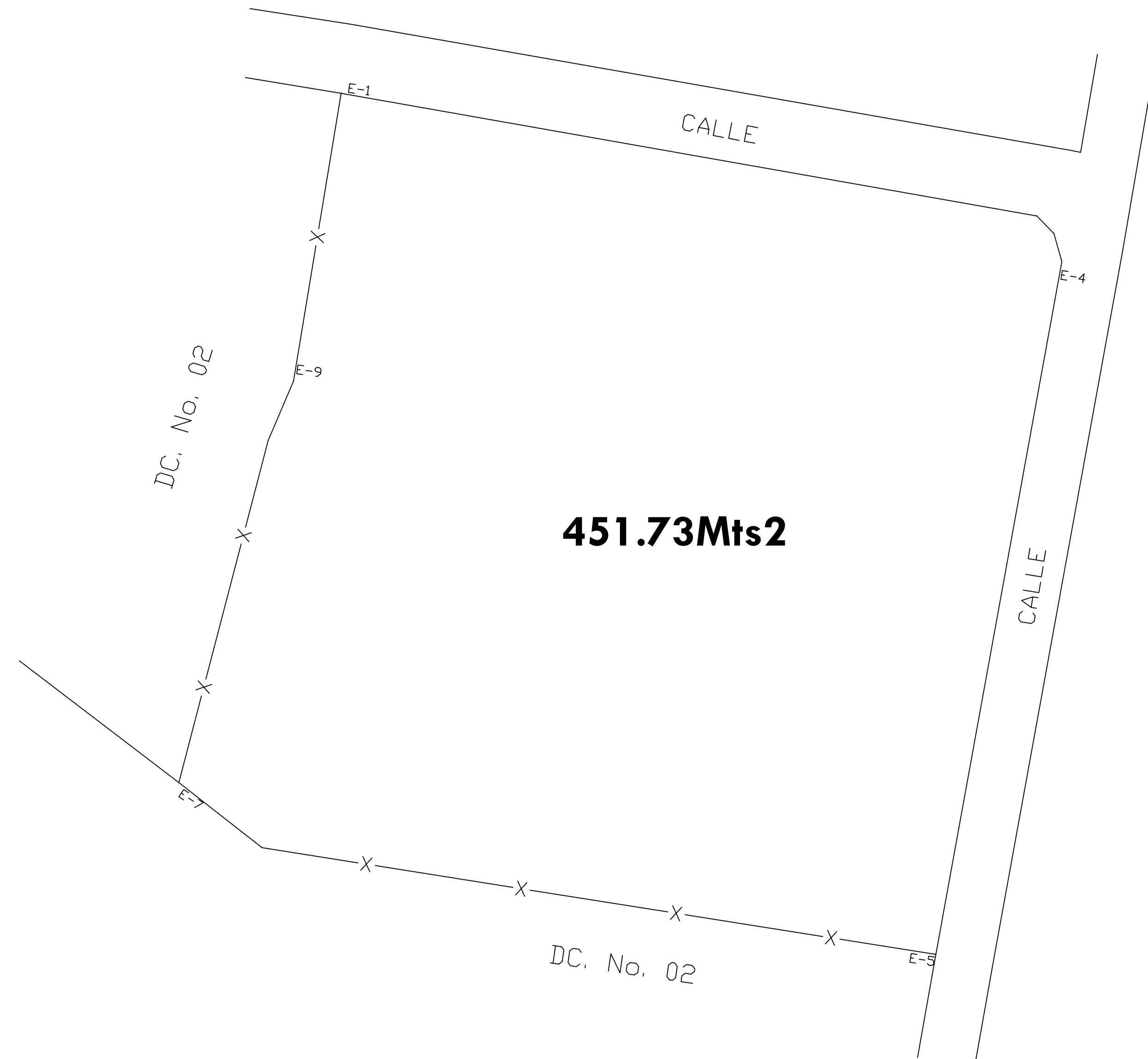
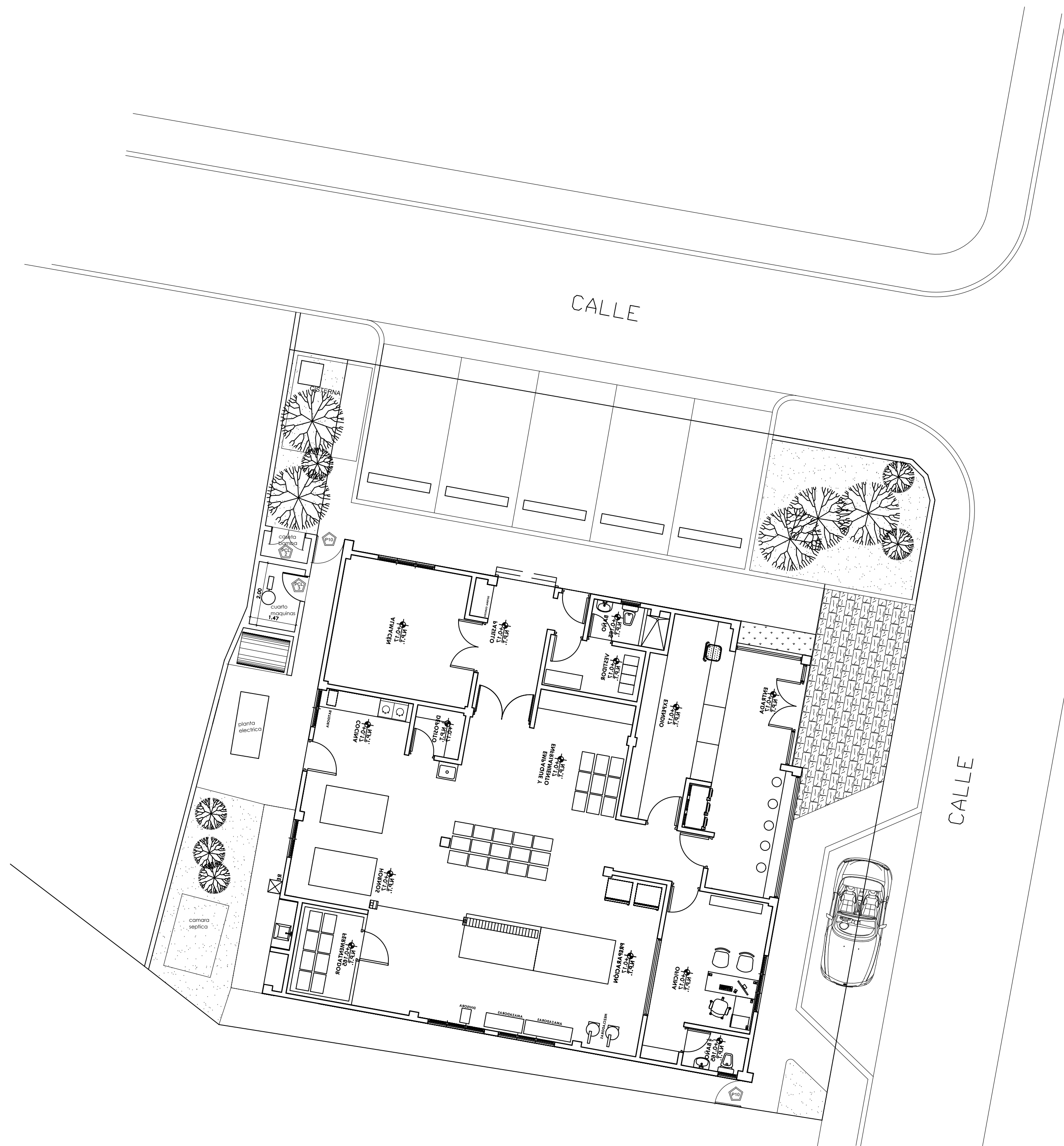
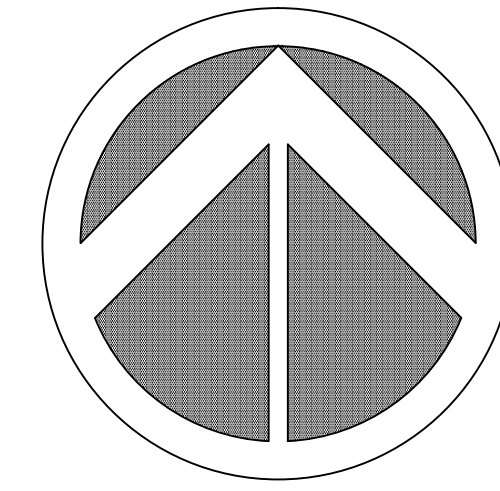
Arq. Mariano Rodriguez

PROPUESTA

FECHA

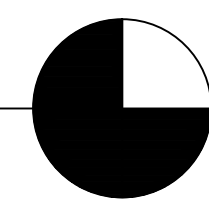
FIRMA APROBATORIA

SELLO INSTITUCION



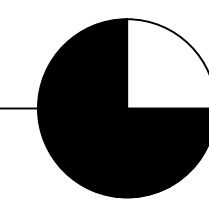
451.73Mts2

DC. No. 02



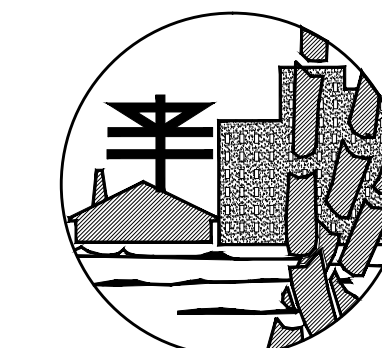
PANADERIA LA DESCUBIERTA

PLANTA UBICACION EN EL SOLAR
1:100



PANADERIA LA DESCUBIERTA

SOLAR
1:100

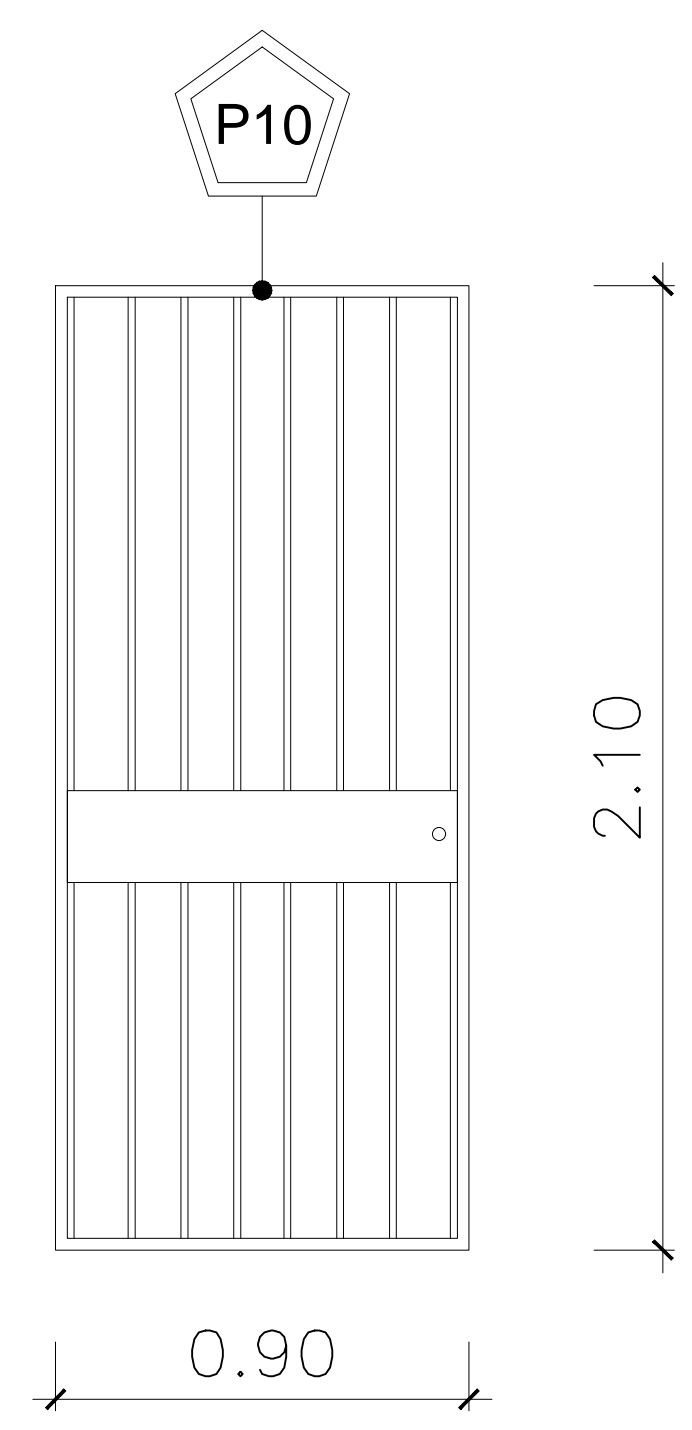
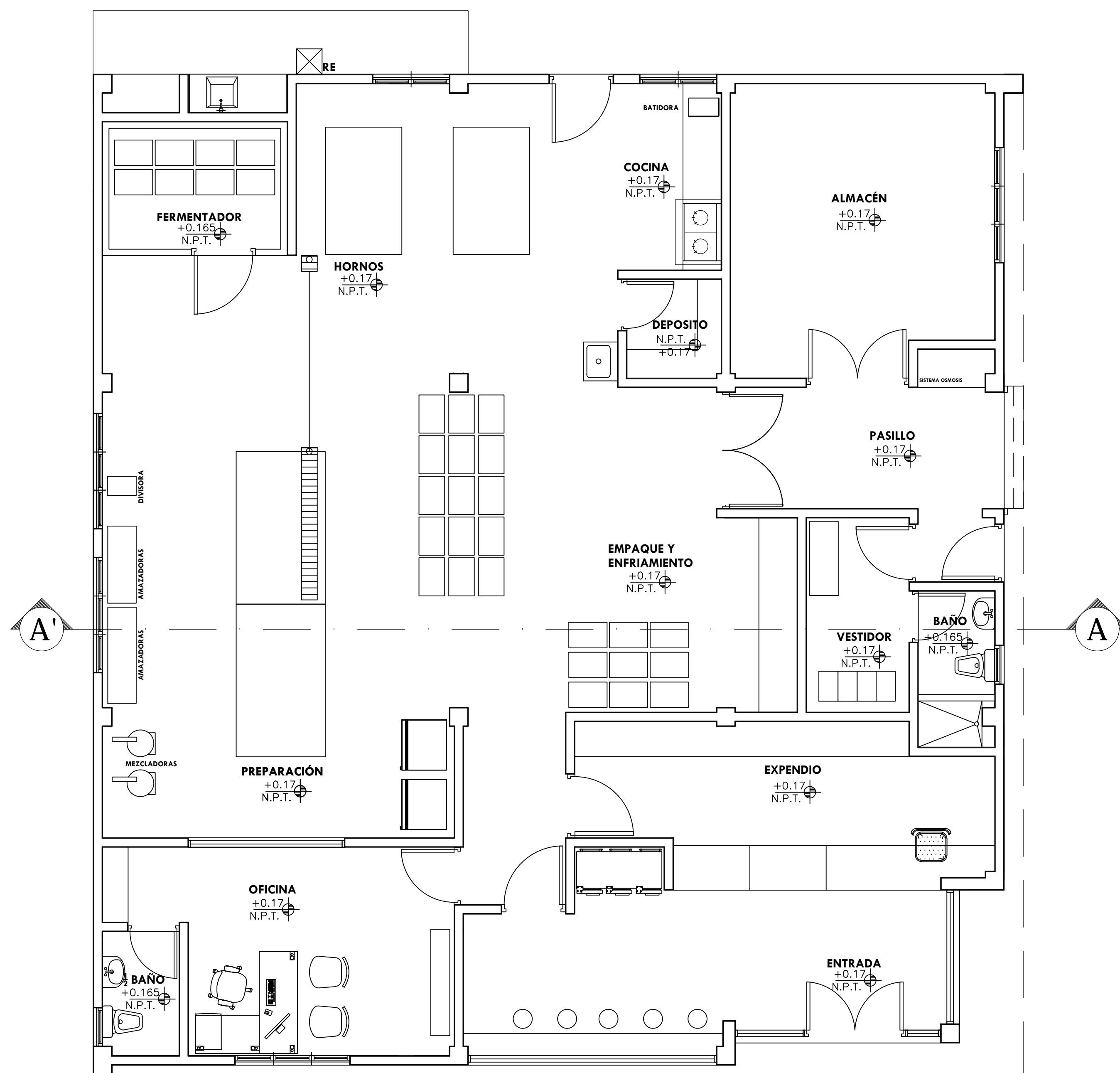


FONPER

calle Gustavo M. Ricart esq. Agustín Lara, Ens. Serralles
Santo Domingo, República Dominicana.

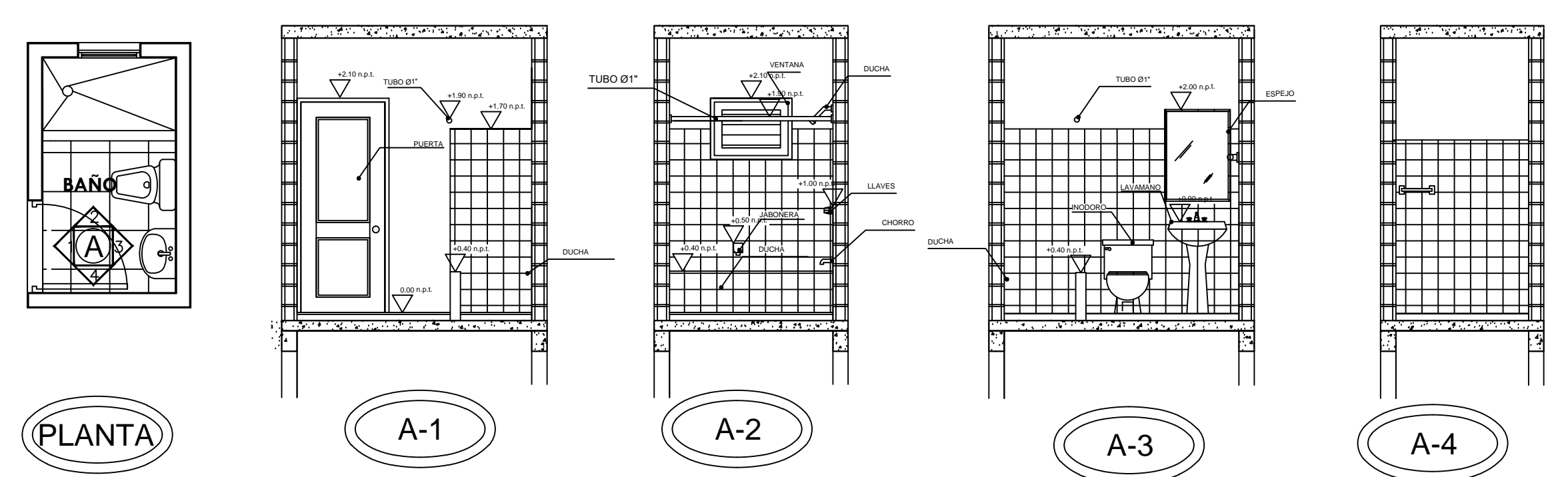
DIRECCION DE PROYECTOS
DE CONSTRUCCION Y EDIFICACIONES

PROYECTO Panaderia LA DESCUBIERTA Provincia INDEPENDENCIA	2	12
	NOMBRE DE HOJA PLANTA AMUEBLADA	
ESCALA INDICADA		

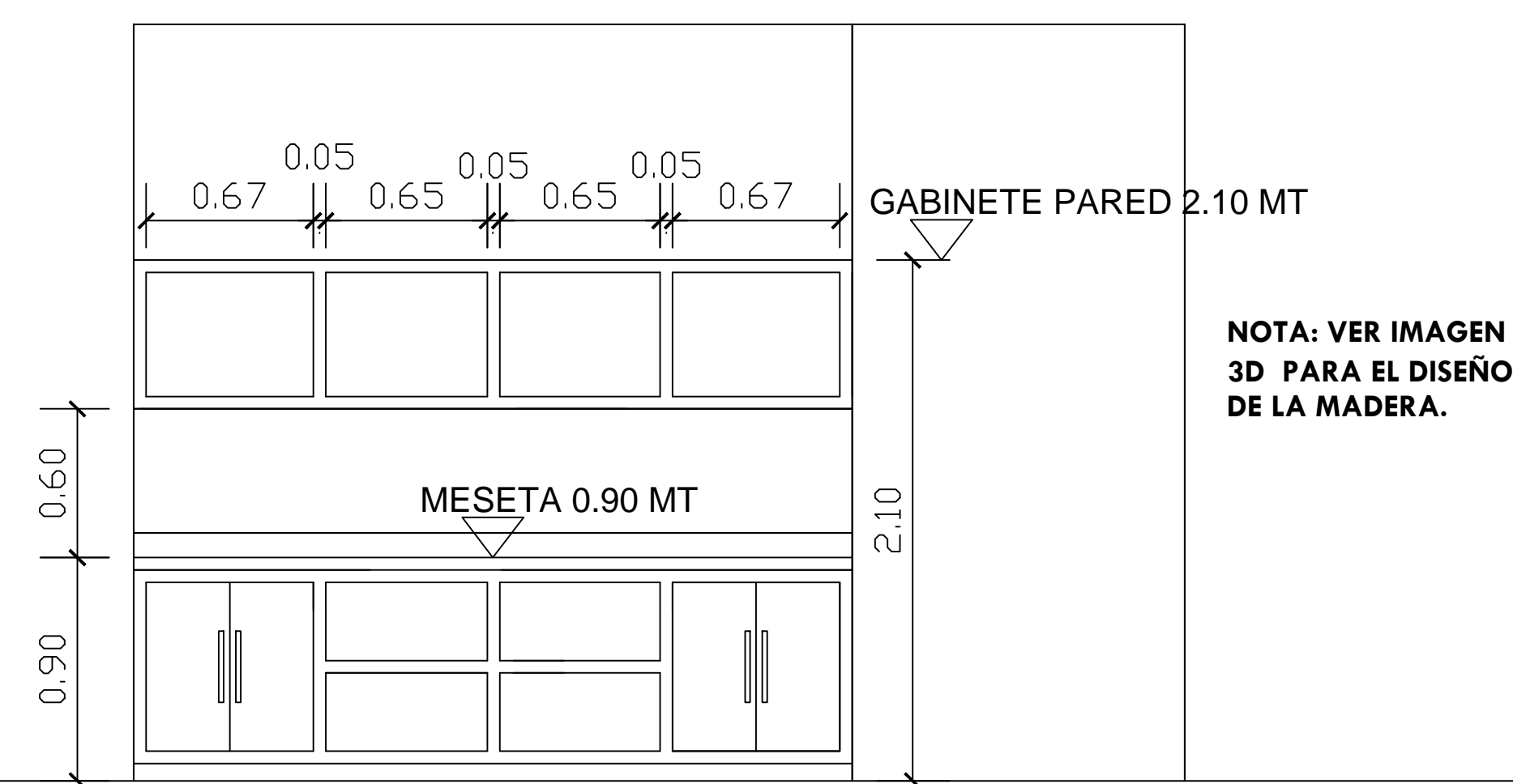


PANADERIA LA DESCUBIERTA
DETALLE PUERTA ACCESO LATERALES
SIN ESCALA

PANADERIA LA DESCUBIERTA
PLANTA ARQ. AMUEBLADA
1:75



NOTAS:
-PISO EN AREA DE PREPARACION
-SHUTTER VIDRIO CANTEADO DE AREA DE EXPENDIO, FACHADA FRONTAL Y LATERAL.
-PISO EN AREA DE EXPENDIO Y OFICINA EN PORCELANATO GRIS CLARO DE ALTO TRANSITO.
-HORMIGON ESTAMPADO EN ENTRADAS PEATONALES (ENTRADA PRINCIPAL, ENTRADA PERSONAL, ENTRADA CARGA Y DESCARGA)
-PATIO POSTERIOR TERMINADO CON GRAVILLA.



PANADERIA LA DESCUBIERTA
DETALLE AREA DE EXPENDIO
SIN ESCALA

PANADERIA LA DESCUBIERTA
DETALLE ARQUITECTONICO DE BAÑO
SIN ESCALA

CODIA:	CODIA:	CODIA:	CODIA:	CODIA:	CODIA:	CODIA:
DISEÑO ARQUITECTONICO:	CALCULO ESTRUCTURAL:	DISEÑO ELECTRICO:	DISEÑO SANITARIO:	ESTUDIO GEOTECNICO:	DISEÑO DE PAISAJE:	DIBUJO:
PROPUESTA						
FECHA						
FIRMA APROBATORIA						
SELLO INSTITUCION						

Arq. Mariano Rodriguez

NOTA: VER IMAGEN 3D PARA EL DISEÑO DE LA MADERA.

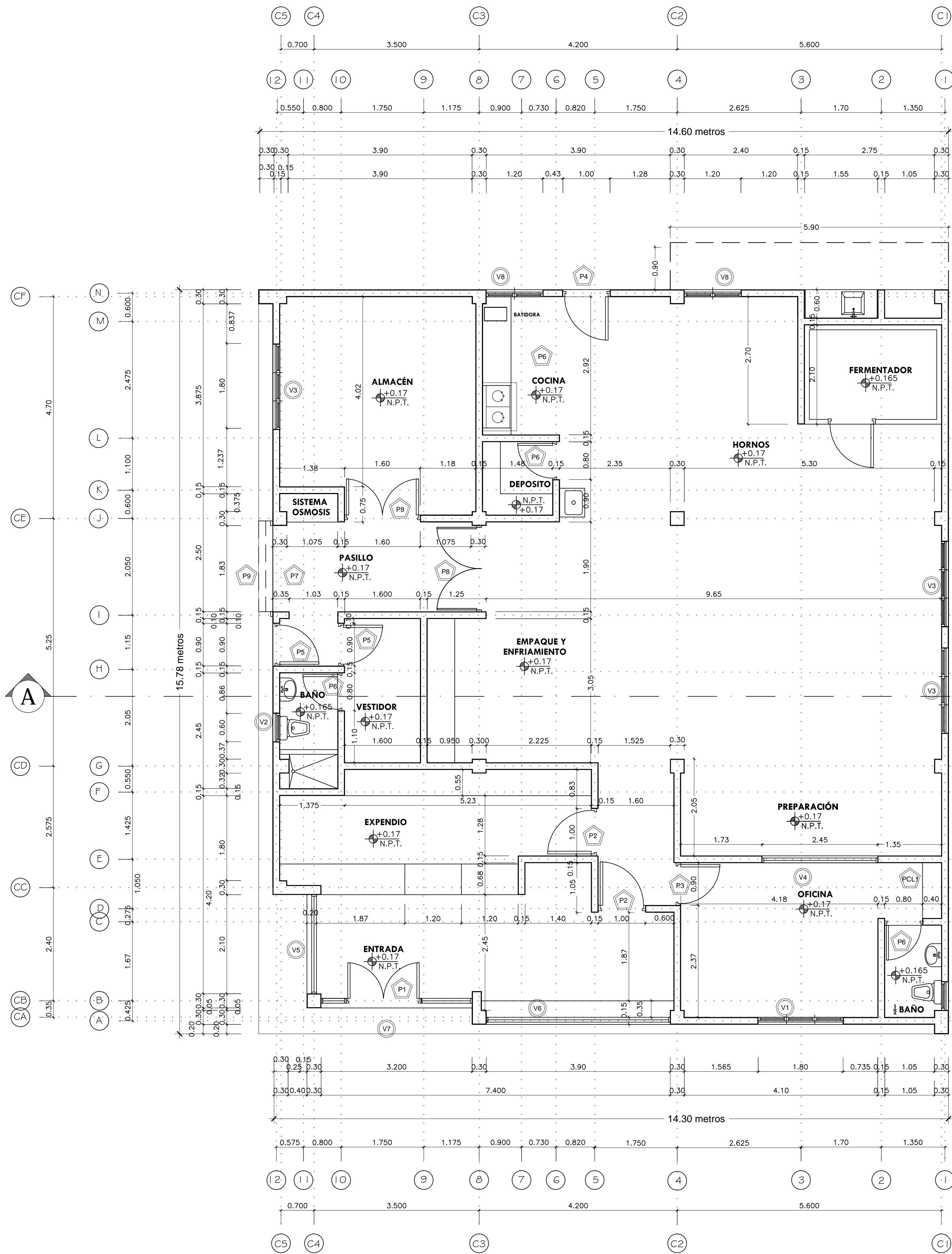


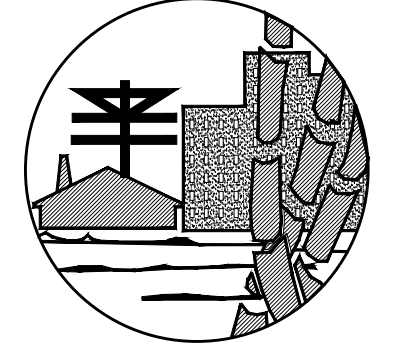
TABLA DE VENTANAS

REF.	DIMENSIONES				AREA		MATERIAL	OBSERVACION
	ANCHO	ALTO	AREA	CANT.	TOTAL			
V1	1.80	1.60	2.88	1	2.88	VID/ ALUMINIO	CORREDERA Y SCREEN	
V2	0.60	0.60	1.44	2	2.88	VID/ ALUMINIO	PROYECTABLE	
V3	1.80	0.90	1.62	3	4.86	ALUMINIO	CELOSÍA Y SCREEN	
V4	2.45	2.05	5.02	1	5.02	CRISTAL FIJO	CRISTAL 1/4	
V5	2.10	2.80	5.88	1	5.88	CRISTAL FIJO	CRISTAL CANTEADO	
V6	3.90	2.80	10.92	1	10.92	CRISTAL FIJO	CRISTAL CANTEADO	
V7	1.60	2.80	4.48	1	4.48	CRISTAL FIJO	CRISTAL CANTEADO	
V8	1.20	0.90	1.08	2	2.16	ALUMINIO	CELOSÍA Y SCREEN	

TABLA DE PUERTAS

REF.	DIMENSIONES				AREA		MATERIAL	OBSERVACION
	ANCHO	ALTO	AREA	CANT.	TOTAL			
P1	1.60	2.10	3.36	1	3.36	CRISTAL TEMPLADO		
P2	1.00	2.75	2.75	2	5.50	COMERCIAL	CON TRANSON	
P3	0.90	2.75	2.48	1	2.48	COMERCIAL	CON TRANSON	
P4	1.00	2.75	2.75	1	2.75	POLIMETAL	CON TRANSON	
P5	0.90	2.75	2.48	2	4.96	POLIMETAL	CON TRANSON	
P6	0.80	2.75	2.20	3	6.60	POLIMETAL	CON TRANSON	
P7	1.83	2.80	5.12	1	5.12	ENROLLABLE		
P8	1.825	2.75	5.02	2	10.03	POLIMETAL CON CRISTAL	CON TRANSON	
P9	1.83	2.80	5.12	1	5.12	HIERRO		
P10	0.90	2.10	1.89	2	3.78	PERFILES DE HIERRO		
PCL1	1.38	2.80	3.86	1	3.86	PERFILES DE ALUMINIO		
PCL2	1.10	2.10	2.31	1	2.31	PERFILES DE ALUMINIO		
PCL3	0.80	2.10	1.68	1	1.68	PERFILES DE ALUMINIO		

PANADERIA LA DESCUBIERTA
 PLANTA ARQ. DIMENSIONADA
 1:75



FONPER

calle Gustavo M. Ricart esq. Agustín Lara, Ens. Serraltes
 Santo Domingo, República Dominicana.

**DIRECCION DE PROYECTOS
 DE CONSTRUCCION Y EDIFICACIONES**

PROYECTO Panaderia LA DESCUBIERTA Provincia INDEPENDENCIA	3	12
	NOMBRE DE HOJA PLANTA DIMENSIONADA	
	ESCALA INDICADA	

DISEÑO ARQUITECTONICO:	CODIA:
CALCULO ESTRUCTURAL:	CODIA:
DISEÑO ELECTRICO:	CODIA:
DISEÑO SANITARIO:	CODIA:
ESTUDIO GEOTECNICO:	CODIA:
DISEÑO DE PAISAJE:	CODIA:
DIBUJO:	CODIA:

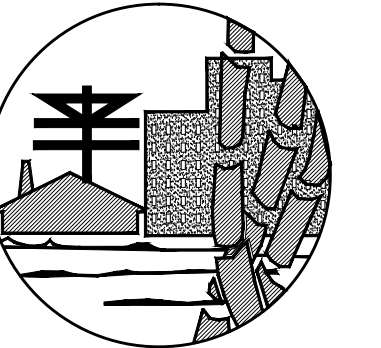
PROPUESTA

FECHA

FIRMA APROBATORIA

SELLO INSTITUCION

Arg. Mariano Rodriguez



FONPER

calle Gustavo M. Ricart esq. Agustín Lara, Ens. Serralles
Santo Domingo, República Dominicana.

**DIRECCION DE PROYECTOS
DE CONSTRUCCION Y EDIFICACIONES**

PROYECTO
Panaderia LA DESCUBIERTA
Provincia INDEPENDENCIA

NOMBRE DE HOJA
4 / 12
PLANTA DE CIMENTOS

ESCALA
INDICADA

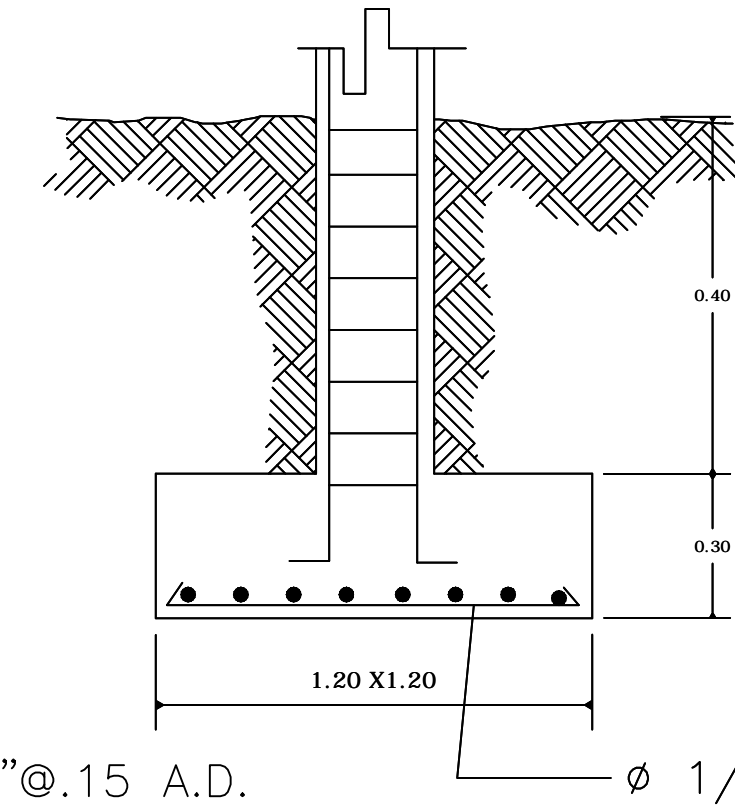
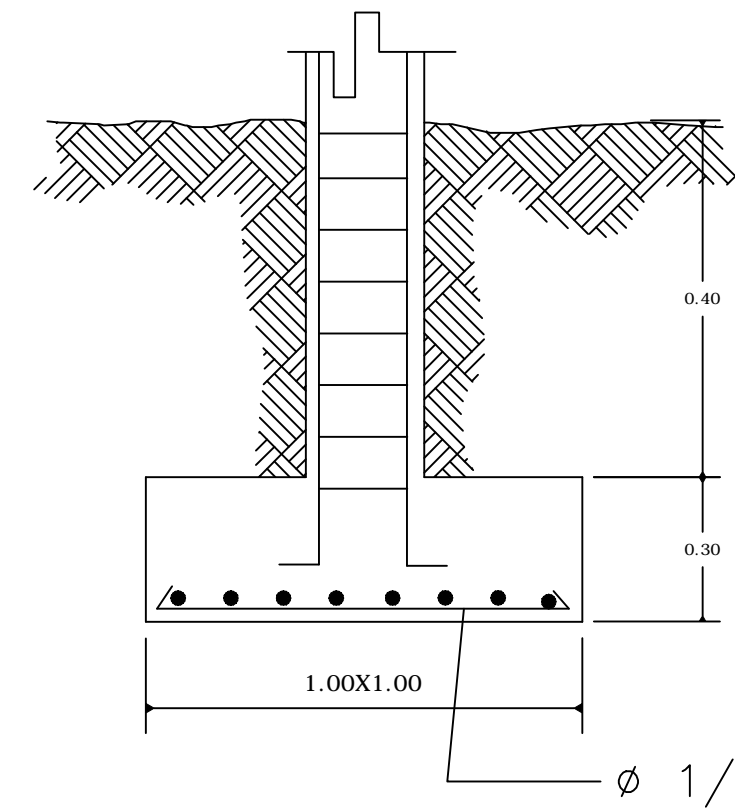
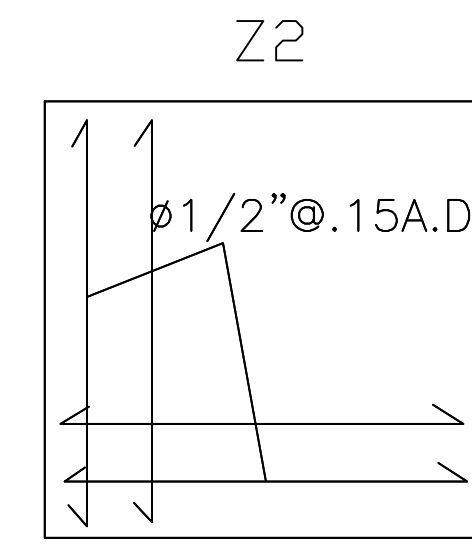
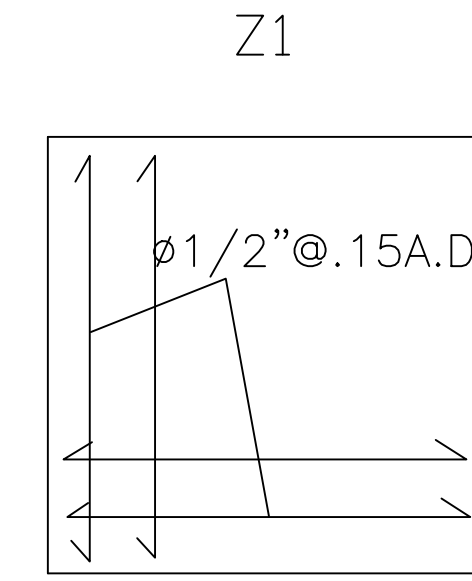
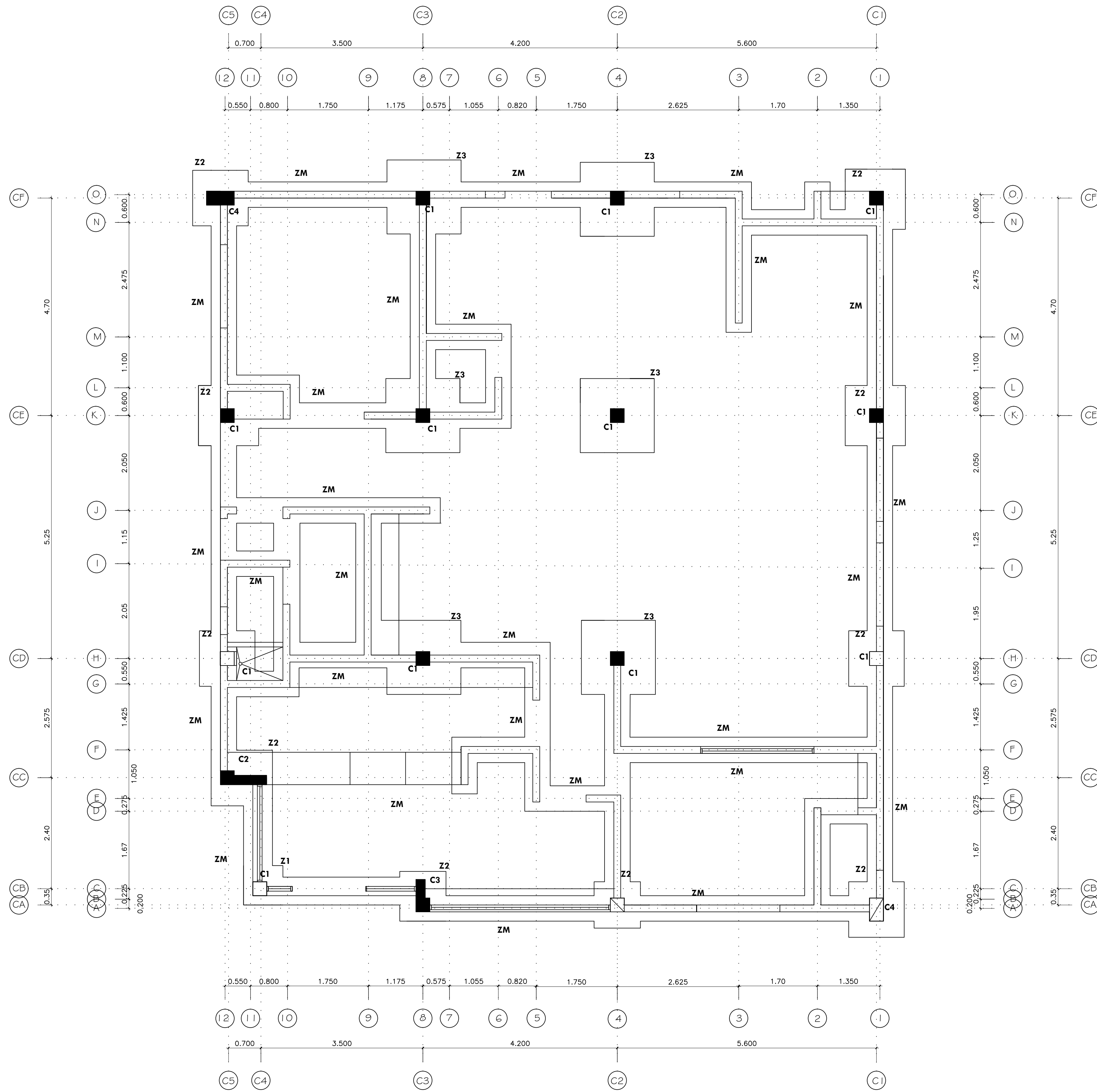
CODIA:	
CODIA:	
CODIA:	
CODIA:	
CODIA:	
CODIA:	
CODIA:	
DISEÑO ARQUITECTONICO:	
CALCULO ESTRUCTURAL:	
DISEÑO ELECTRICO:	
DISEÑO SANITARIO:	
ESTUDIO GEOTECNICO:	
DISEÑO DE PAISAJE:	
DIBUJO:	Arq. Mariano Rodriguez

PROPUESTA

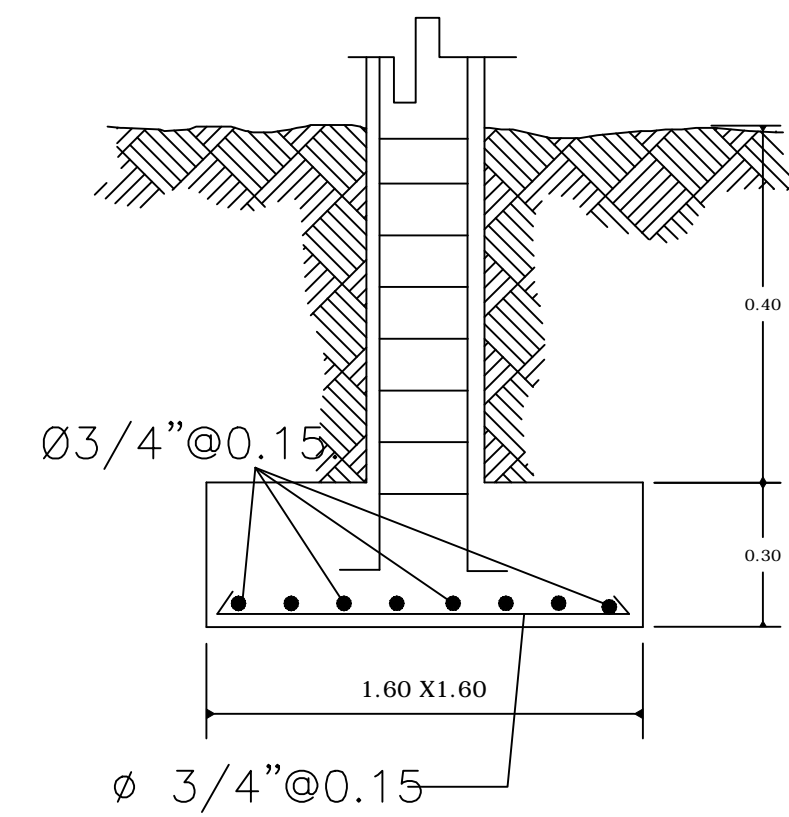
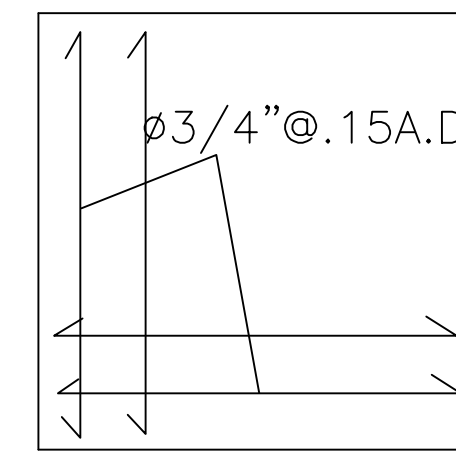
FECHA

FIRMA APROBATORIA

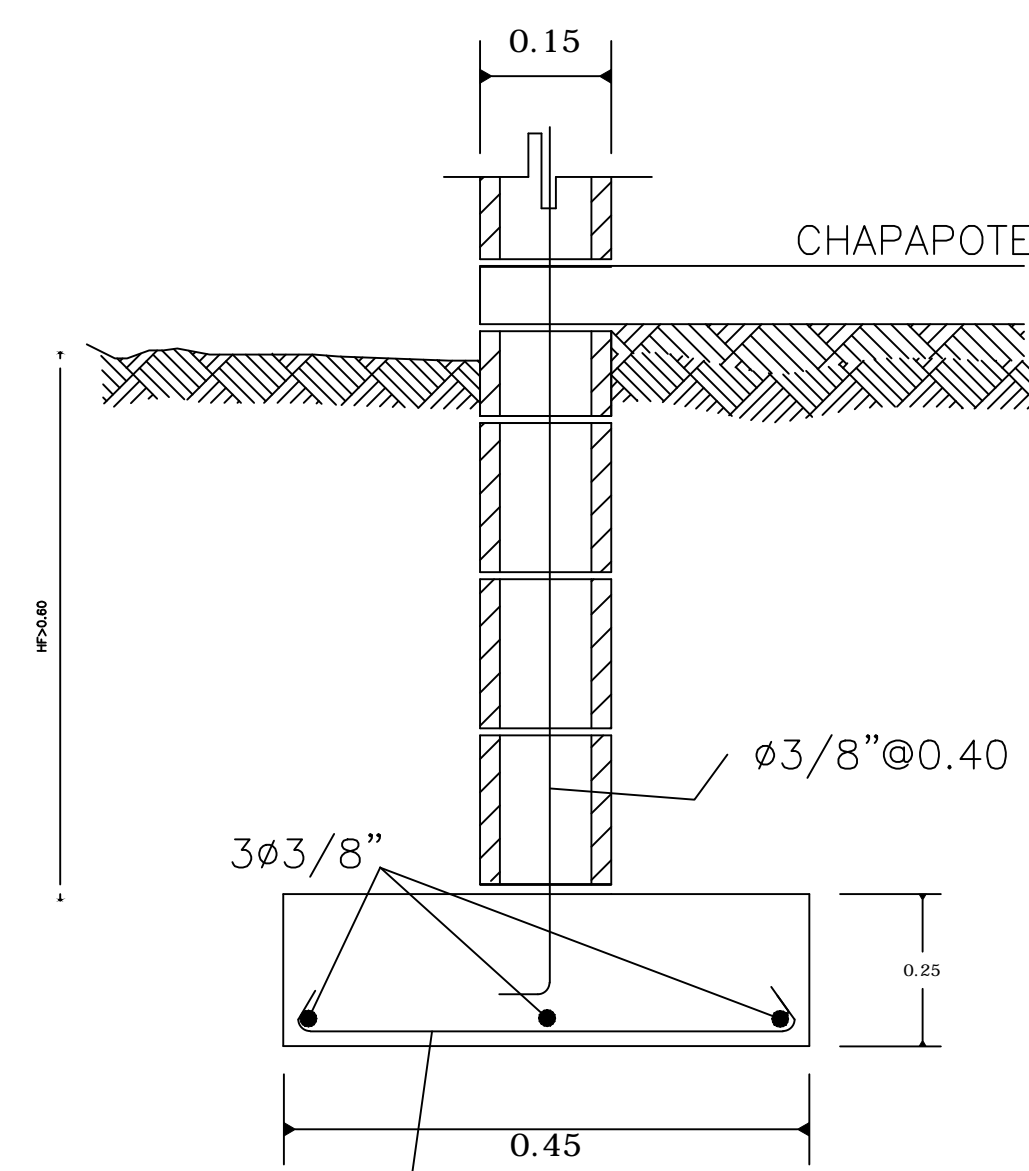
SELLO INSTITUCION



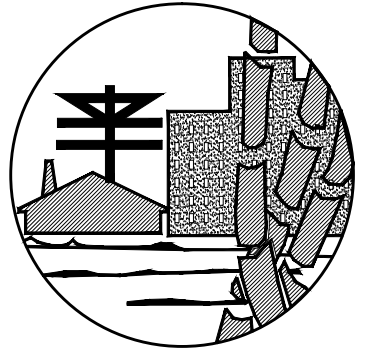
Z3



CORTE ZAPATA BLOQUES DE 6"



 **PANADERIA LA DESCUBIERTA**
PLANTA DE CIMENTACION
1:75

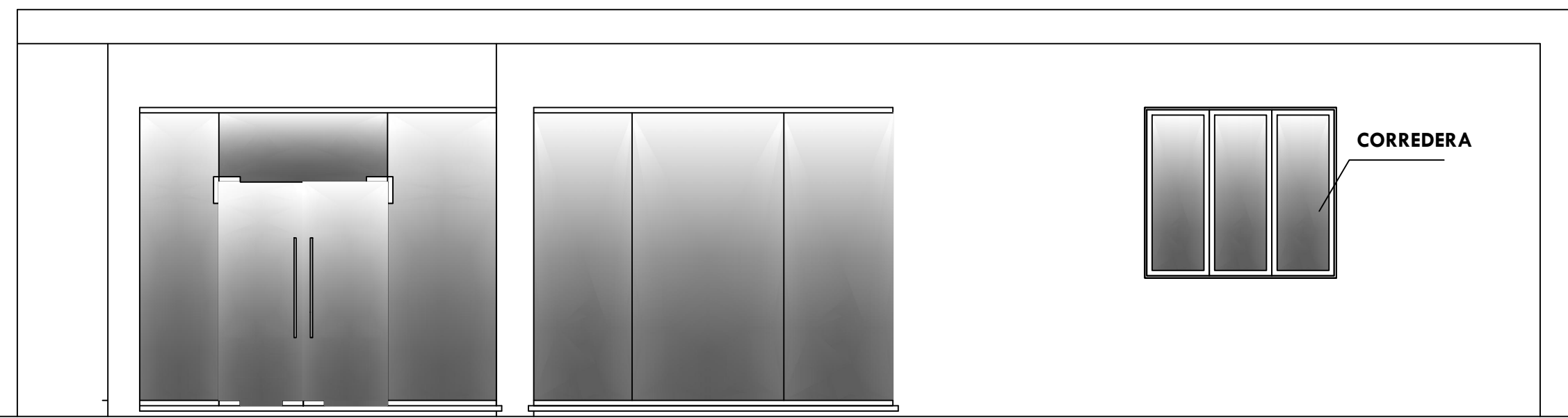


FONPER

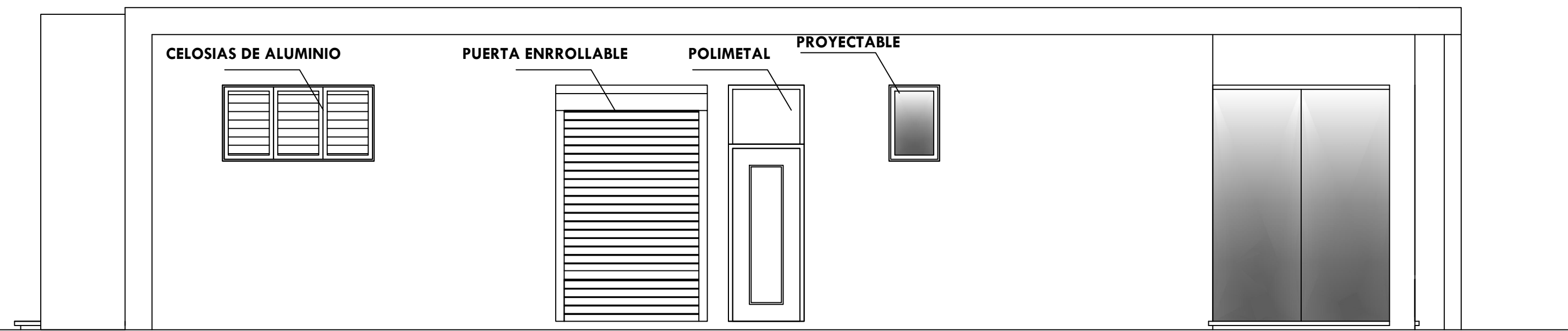
calle Gustavo M. Ricart esq. Agustín Lara, Ens. Serraltes
Santo Domingo, República Dominicana.

**DIRECCION DE PROYECTOS
DE CONSTRUCCION Y EDIFICACIONES**

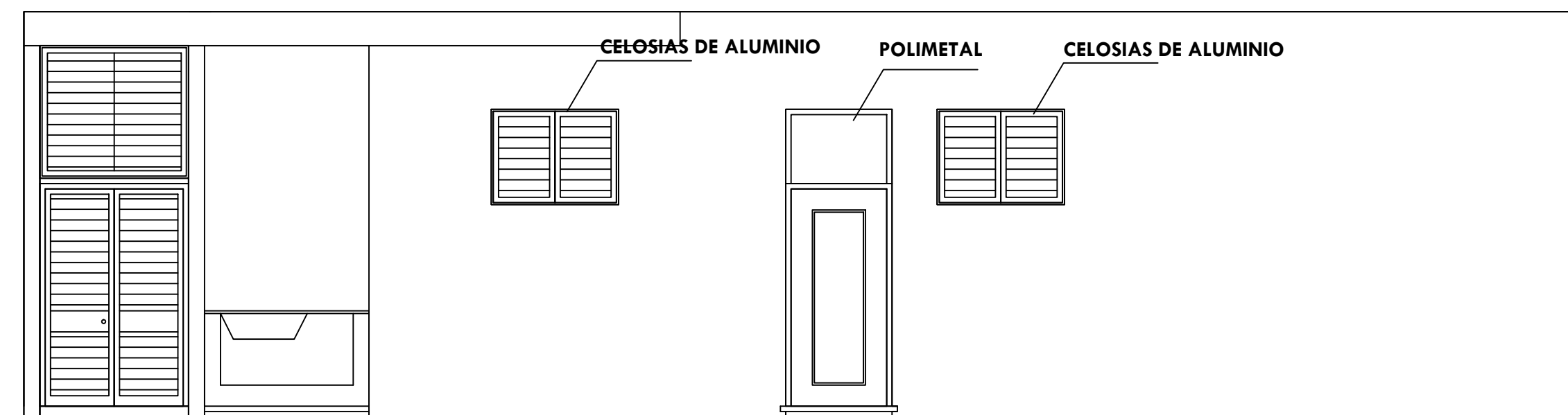
PROYECTO Panadería La Descubierta Provincia INDEPENDENCIA	5	12
	NOMBRE DE HOJA ELEVACIONES & SECCIONES ESCALA INDICADA	



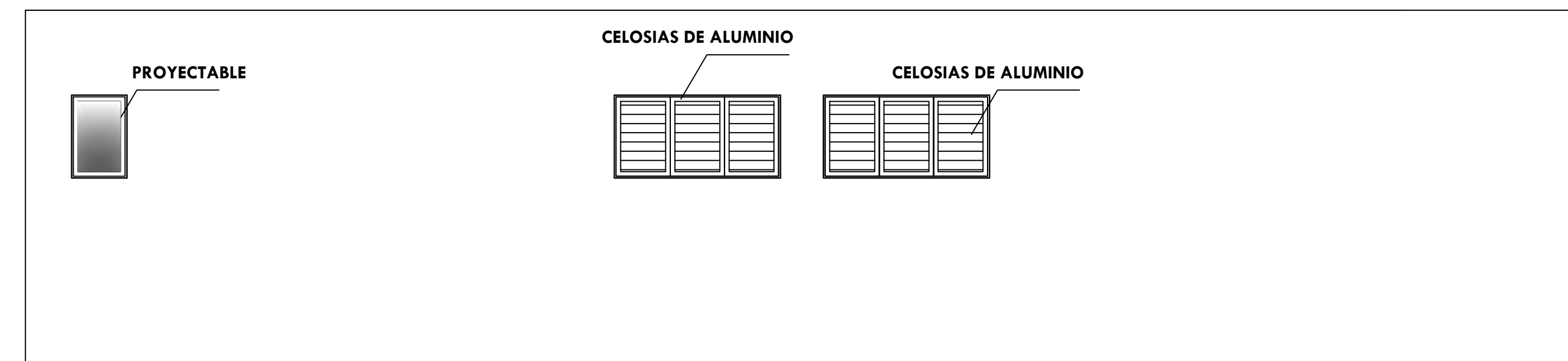
PANADERIA LA DESCUBIERTA
ELEVACION FRONTAL
1:75



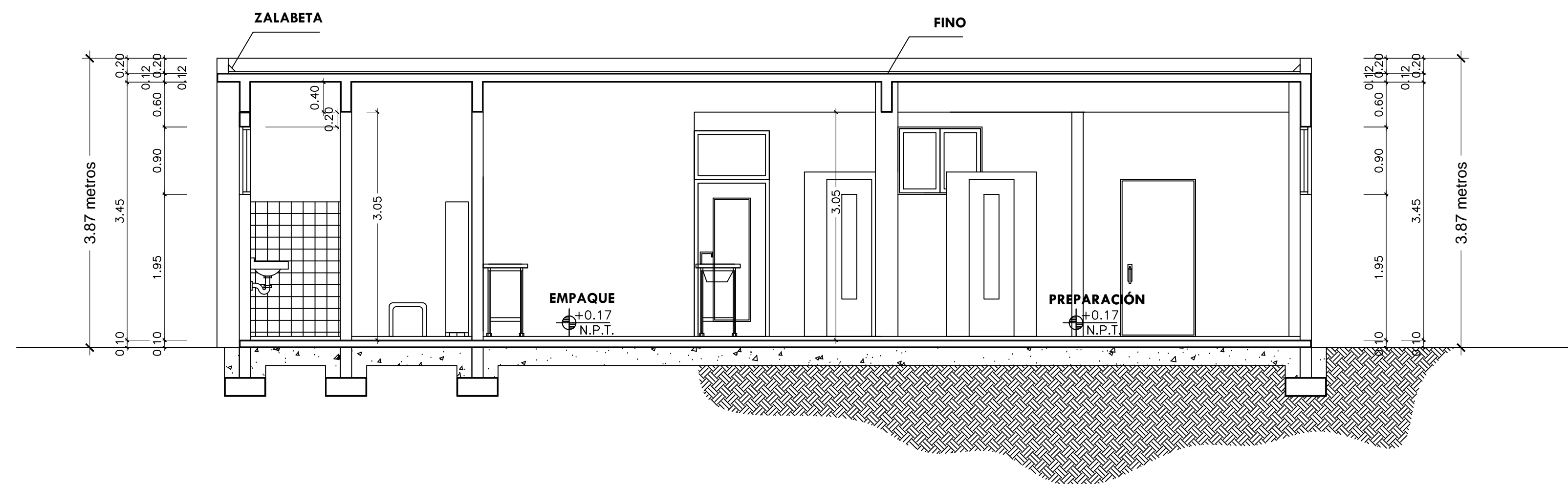
PANADERIA LA DESCUBIERTA
ELEVACION LATERAL IZQUIERDA
1:75



PANADERIA LA DESCUBIERTA
ELEVACION POSTERIOR
1:75



PANADERIA LA DESCUBIERTA
ELEVACION LATERAL DERECHA
1:75



PANADERIA LA DESCUBIERTA
SECCION A-A'
1:75

CODIA:	CODIA:	CODIA:	CODIA:	CODIA:	CODIA:	CODIA:
DISEÑO ARQUITECTONICO:	CALCULO ESTRUCTURAL:	DISEÑO ELECTRICO:	DISEÑO SANITARIO:	ESTUDIO GEOTECNICO:	DISEÑO DE PAISAJE:	DIBUJO:

PROPUESTA

FECHA

FIRMA APROBATORIA

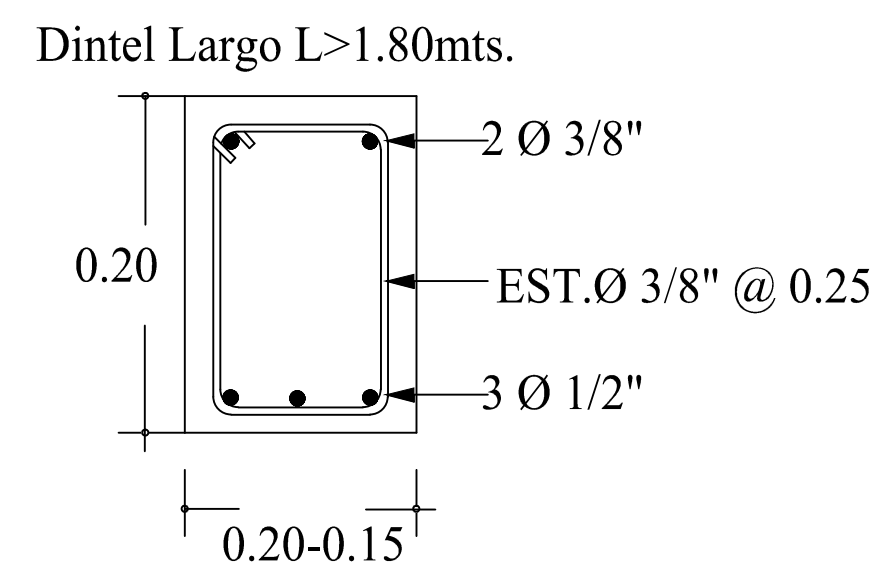
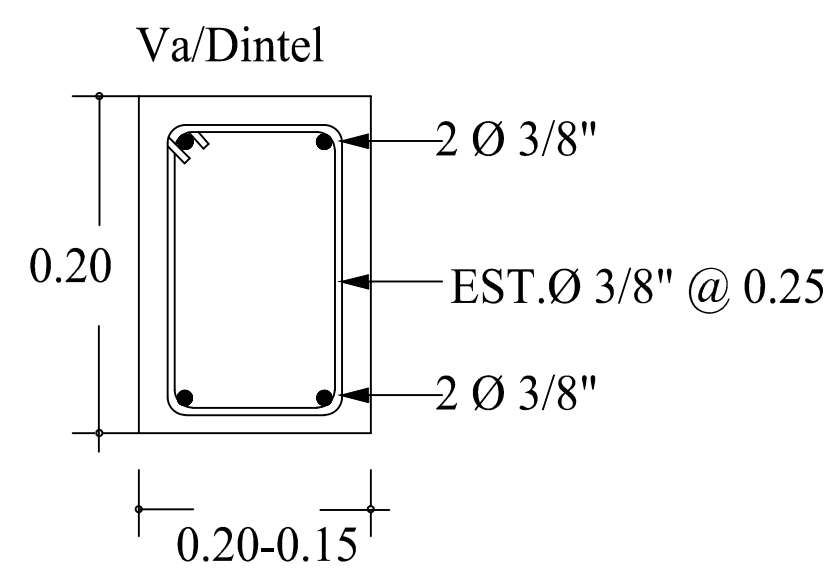
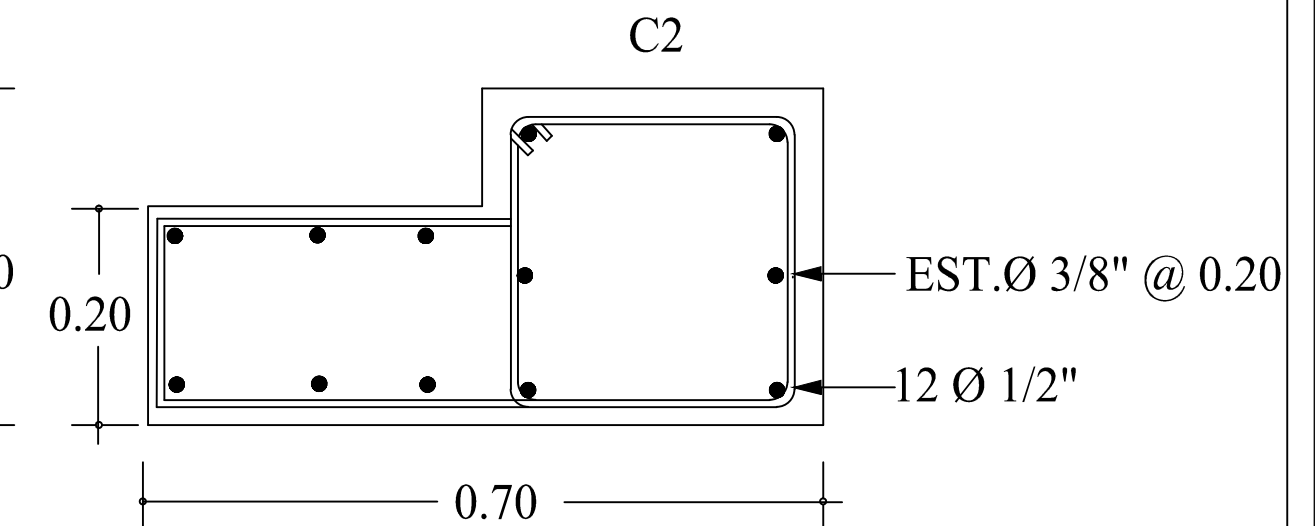
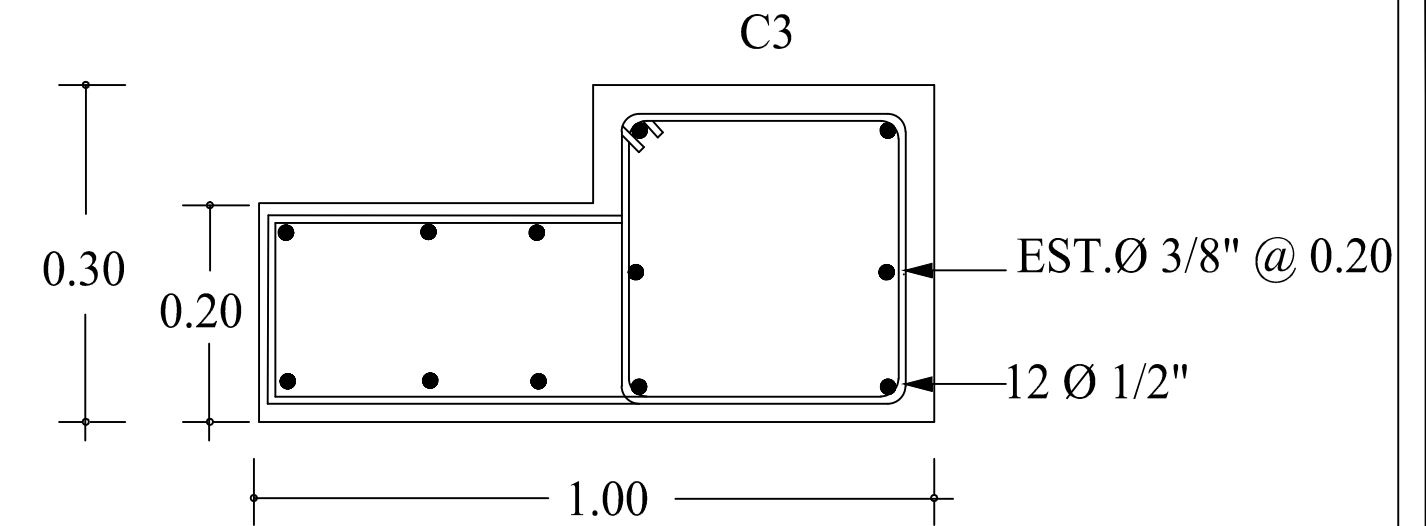
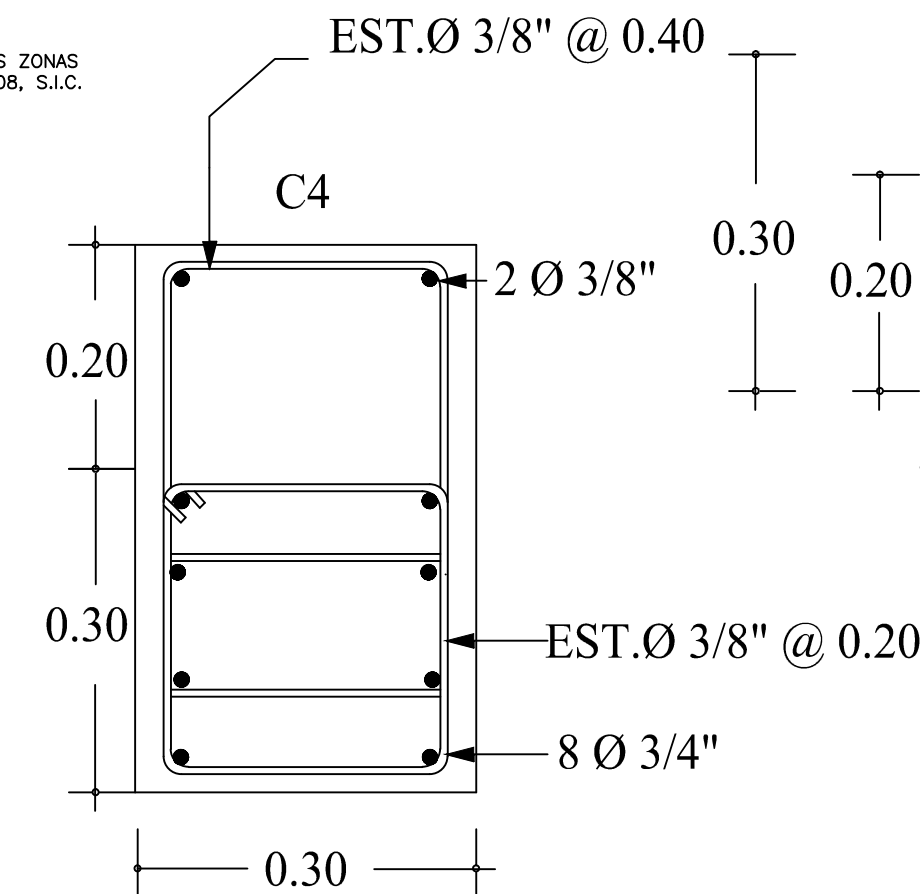
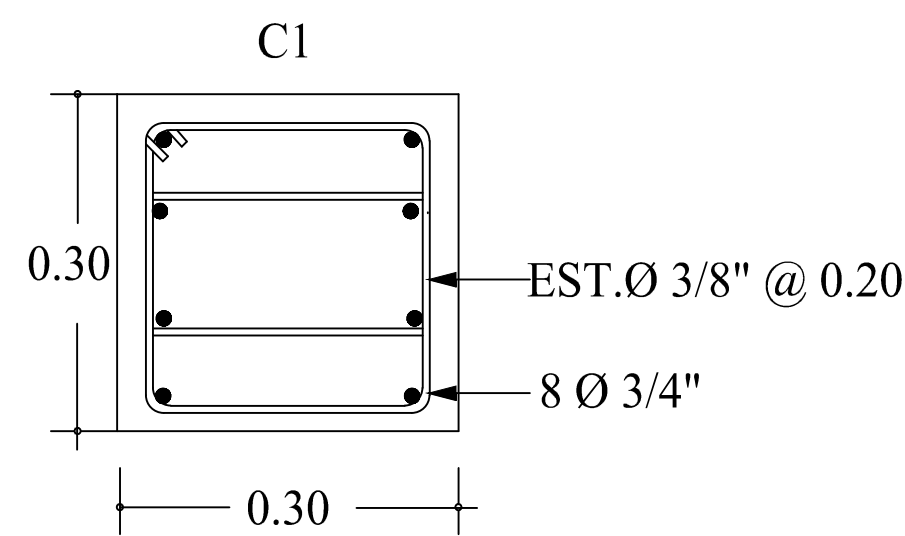
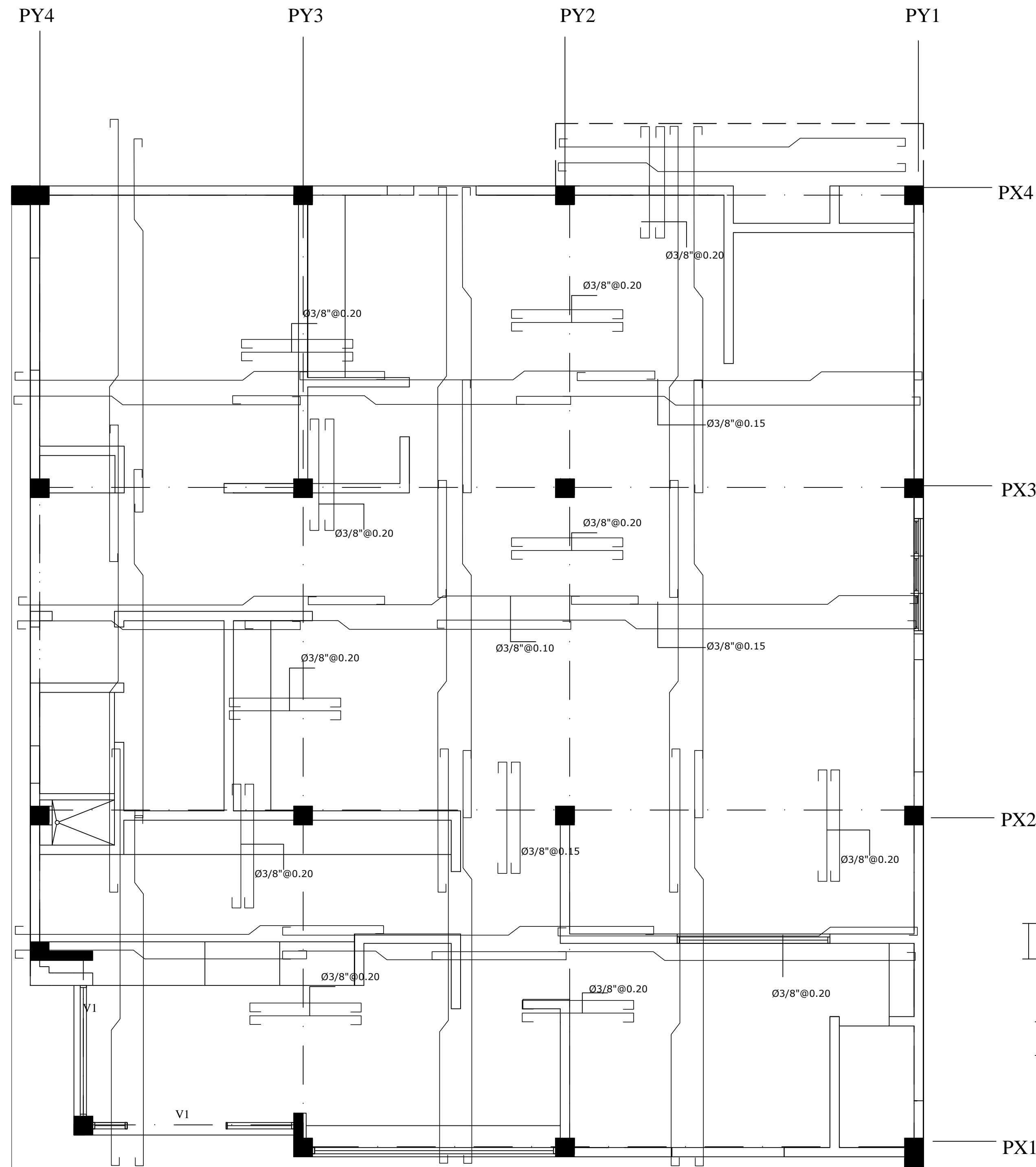
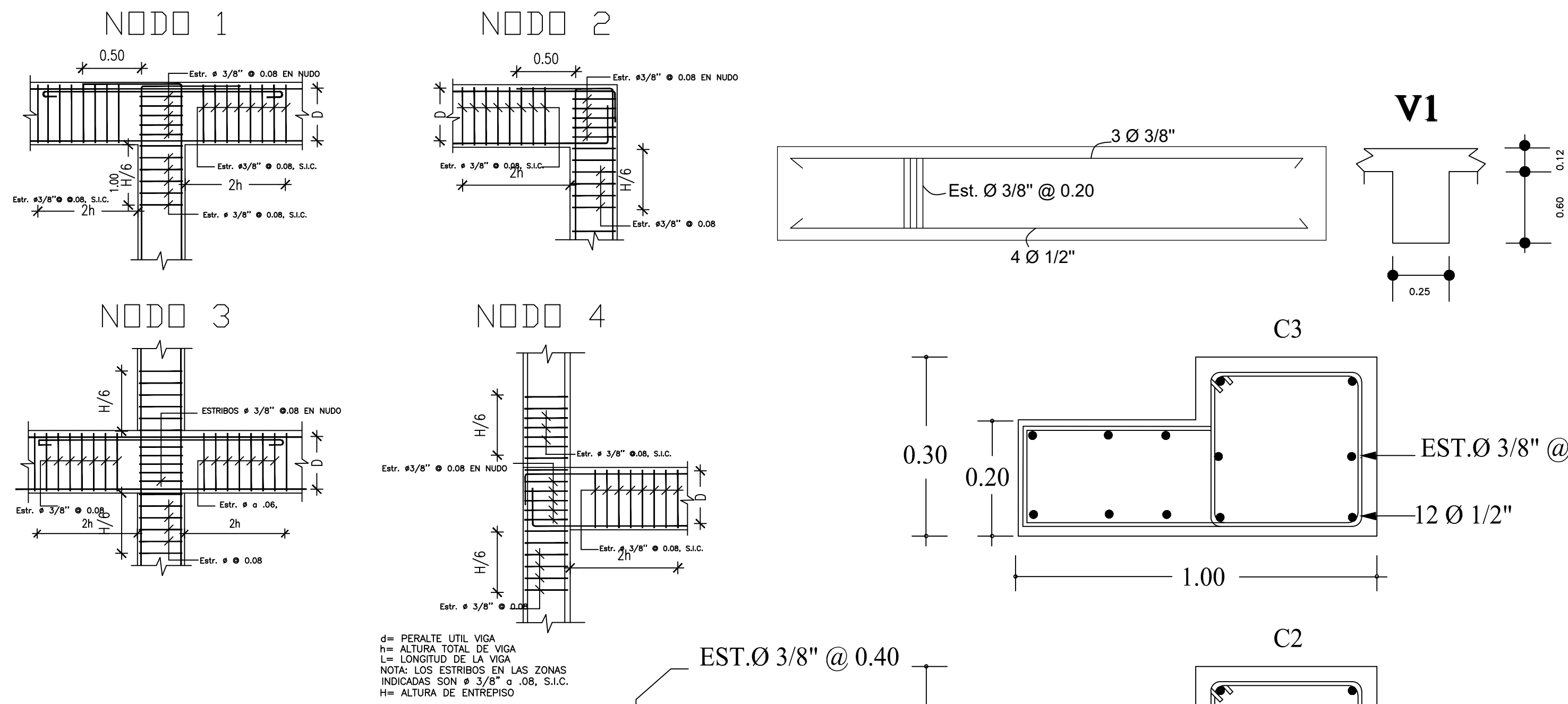
SELLO INSTITUCION

Arg. Mariano Rodriguez

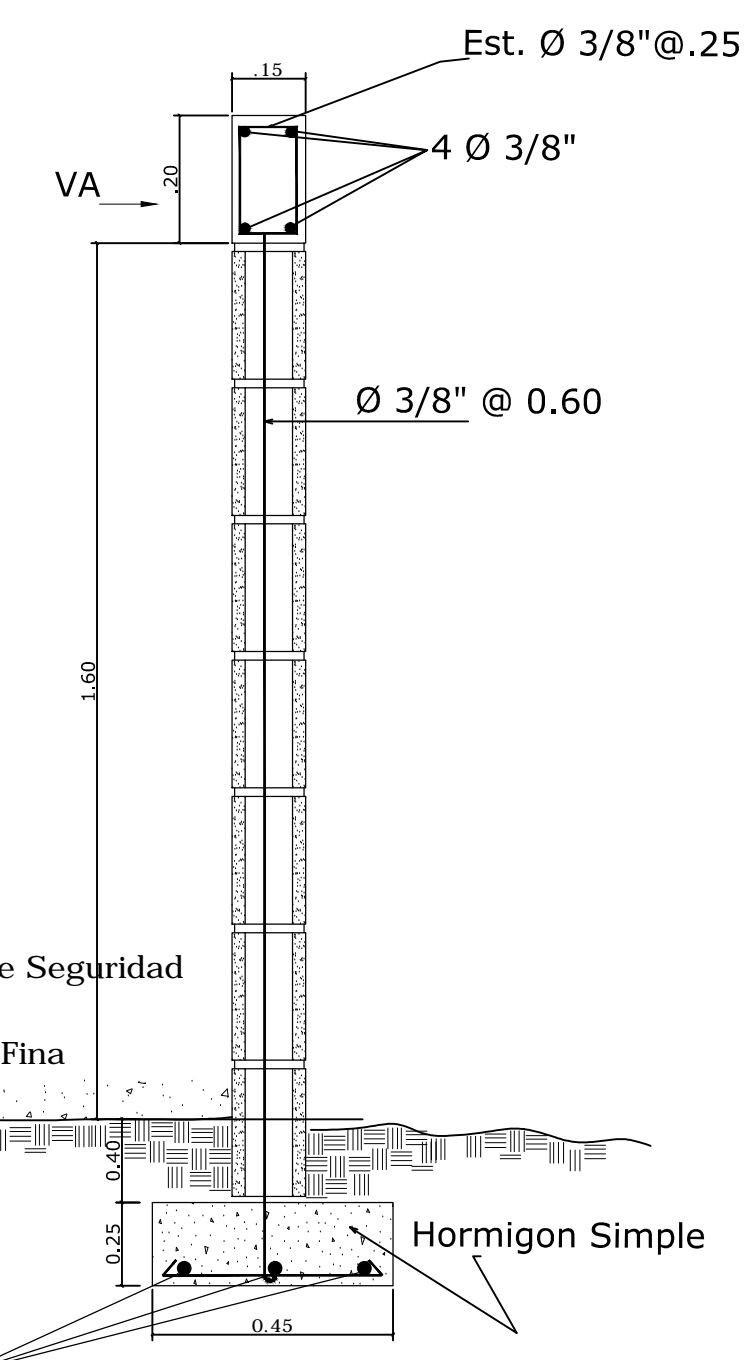
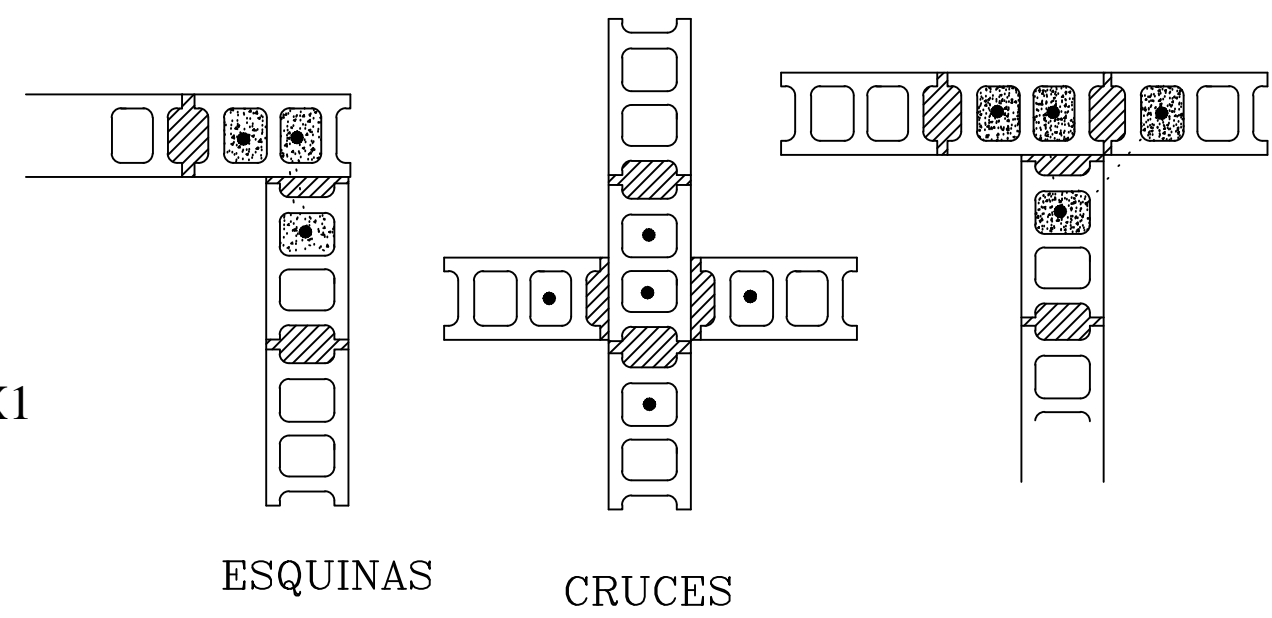
ESPECIFICACIONES DE MATERIALES		
MIEMBRO ESTRUCTURAL	RESISTENCIA	
	Concreto ($f'c$)	Acero (f_y)
LOSAS	210 kg/cm ²	4200 kg/cm ²
VIGAS	210 kg/cm ²	4200 kg/cm ²
COLUMNAS	210 kg/cm ²	4200 kg/cm ²
FUNDACION	180 kg/cm ²	4200 kg/cm ²

Losa de Techo $\emptyset 3/8'' @ 0.20$ A.D. salvo indicaciones contrarias, $e=0.12$ mts

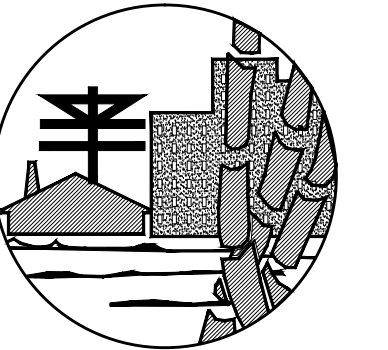
DETALLE DE NODOS



DETALLES BASTONES



SECCION TRANSVERSAL DE VERJA COMPLETA DE BLOCKS MURO DE CONTENCIÓN EN BLOQUES DE 8'' (CAMARA LLENA)



FONPER

calle Gustavo M. Ricart esq. Agustín Lara, Ens. Serralles, Santo Domingo, República Dominicana.

DIRECCION DE PROYECTOS DE CONSTRUCCION Y EDIFICACIONES

PROYECTO
Panadería LA DESCUBIERTA
Provincia INDEPENDENCIA

NOMBRE DE HOJA
6 / 12
PLANTA ESTRUCTURAL

ESCALA
INDICADA

Arq. Mariano Rodriguez

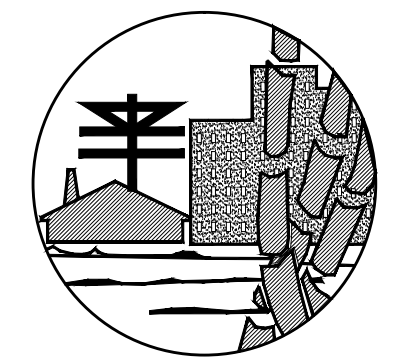
CODIA:	CODIA:	CODIA:	CODIA:	CODIA:	CODIA:	CODIA:
DISEÑO ARQUITECTONICO:	CALCULO ESTRUCTURAL:	DISEÑO ELECTRICO:	DISEÑO SANITARIO:	ESTUDIO GEOTECNICO:	DISEÑO DE PAISAJE:	DIBUJO:

PROPUESTA

FECHA

FIRMA APROBATORIA

SELLO INSTITUCION



FONPER

calle Gustavo M. Ricart esq. Agustín Lara, Ens. Serrales
Santo Domingo, República Dominicana.

**DIRECCION DE PROYECTOS
DE CONSTRUCCION Y EDIFICACIONES**

PROYECTO
Panadería LA DESCUBIERTA
Provincia INDEPENDENCIA

7 / 12

NOMBRE DE HOJA
PÓRTICOS
ESCALA
INDICADA

CODIA:	
CODIA:	
CODIA:	
CODIA:	
CODIA:	
CODIA:	
CODIA:	
DISEÑO ARQUITECTONICO:	
CALCULO ESTRUCTURAL:	
DISEÑO ELECTRICO:	
DISEÑO SANITARIO:	
ESTUDIO GEOTECNICO:	
DISEÑO DE PAISAJE:	
DIBUJO:	Arq. Mariano Rodríguez

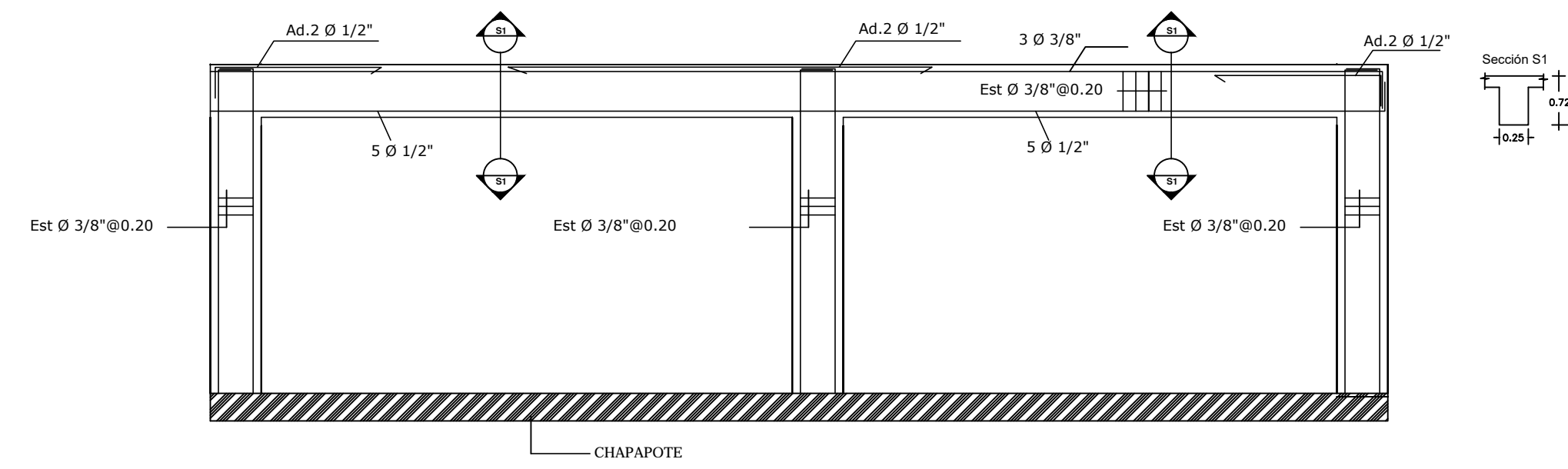
PROPUESTA

FECHA

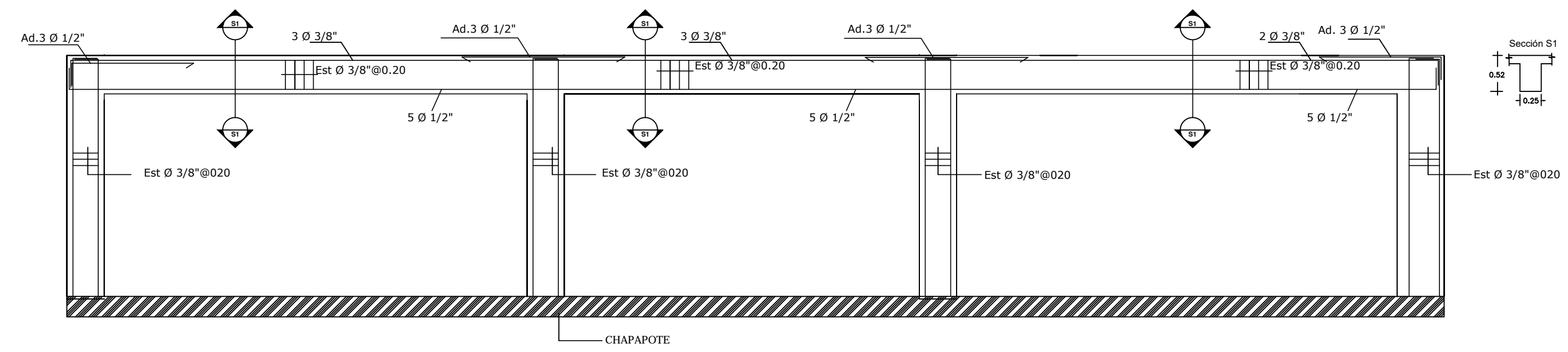
FIRMA APROBATORIA

SELLO INSTITUCION

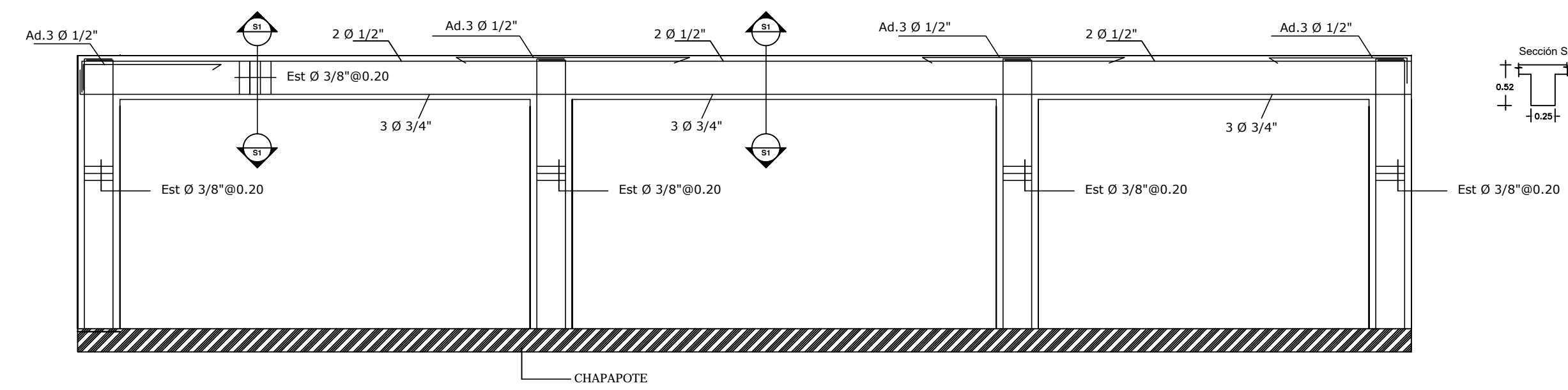
PÓRTICO PX1



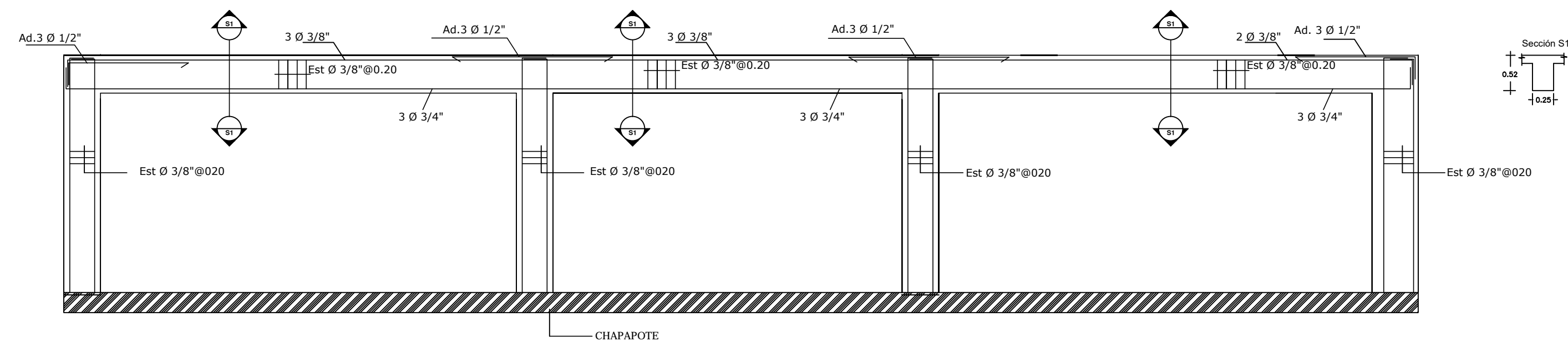
PÓRTICO PY1



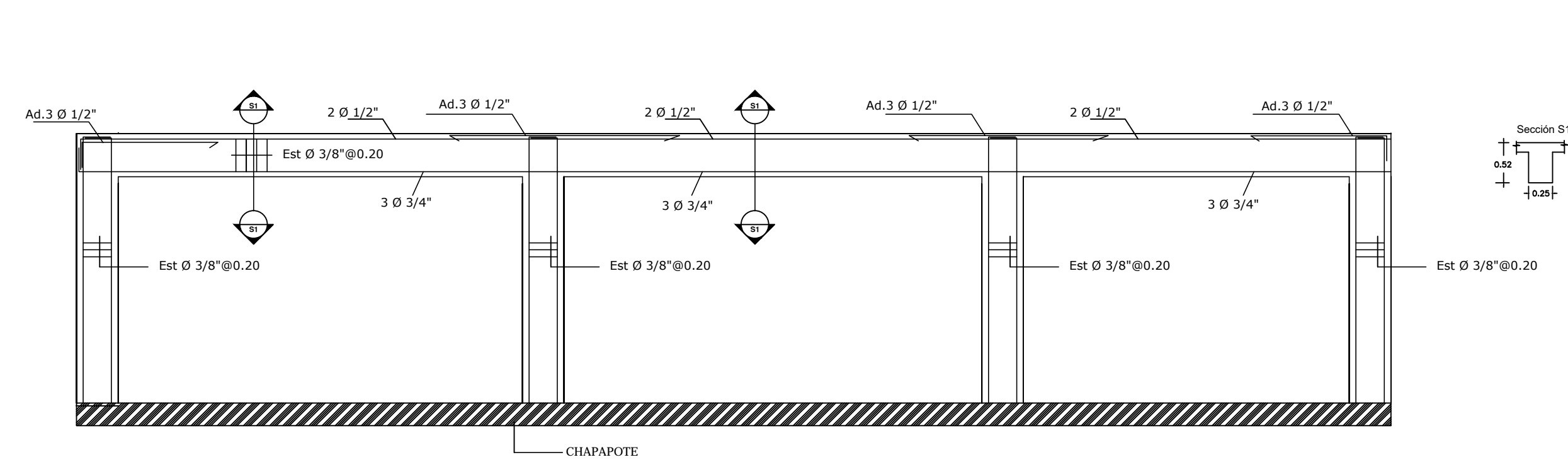
PÓRTICO PX2



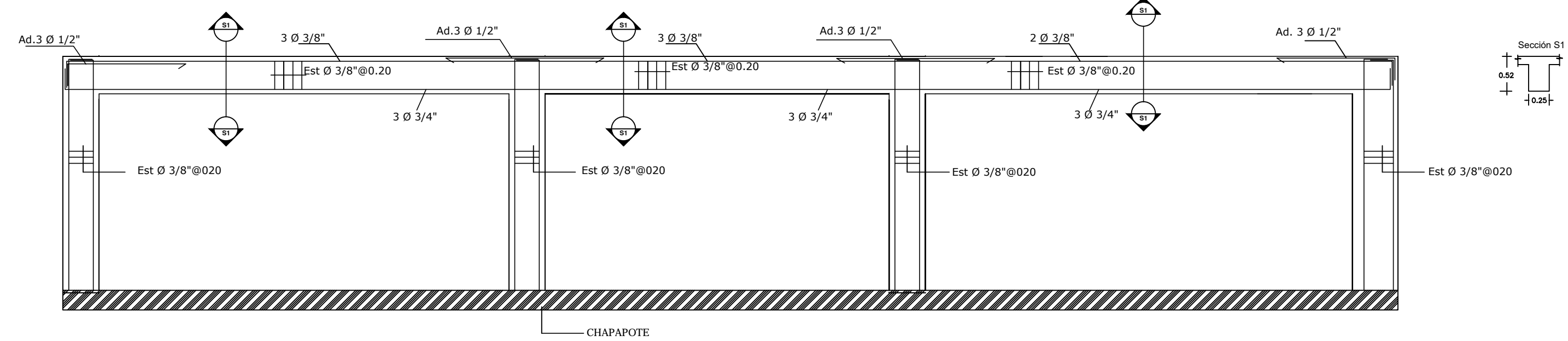
PÓRTICO PY2



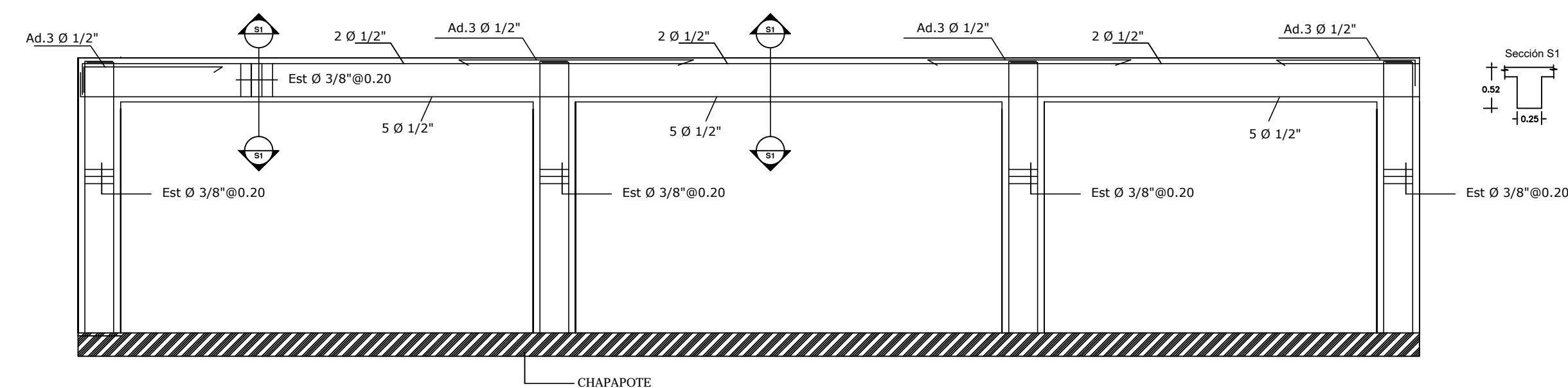
PÓRTICO PX3



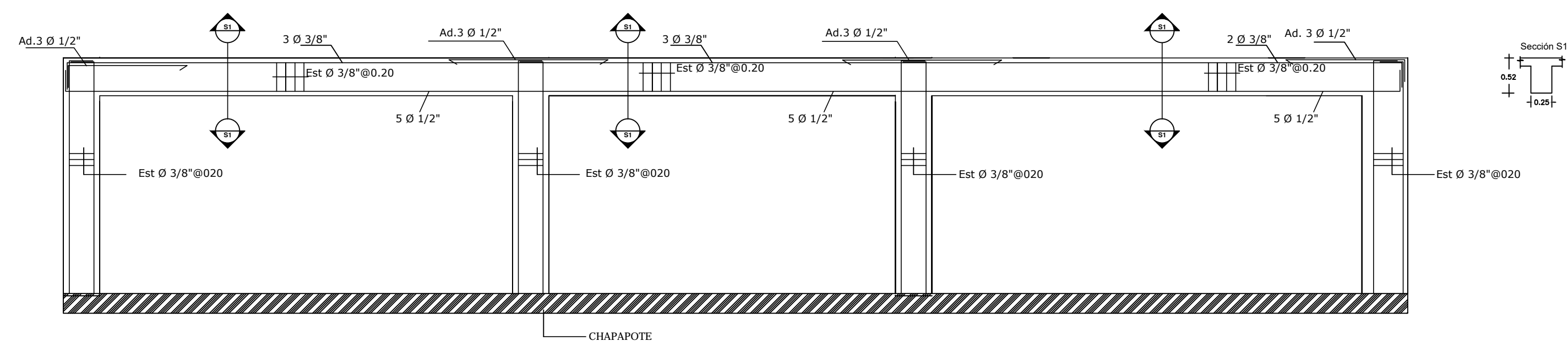
PÓRTICO PY3

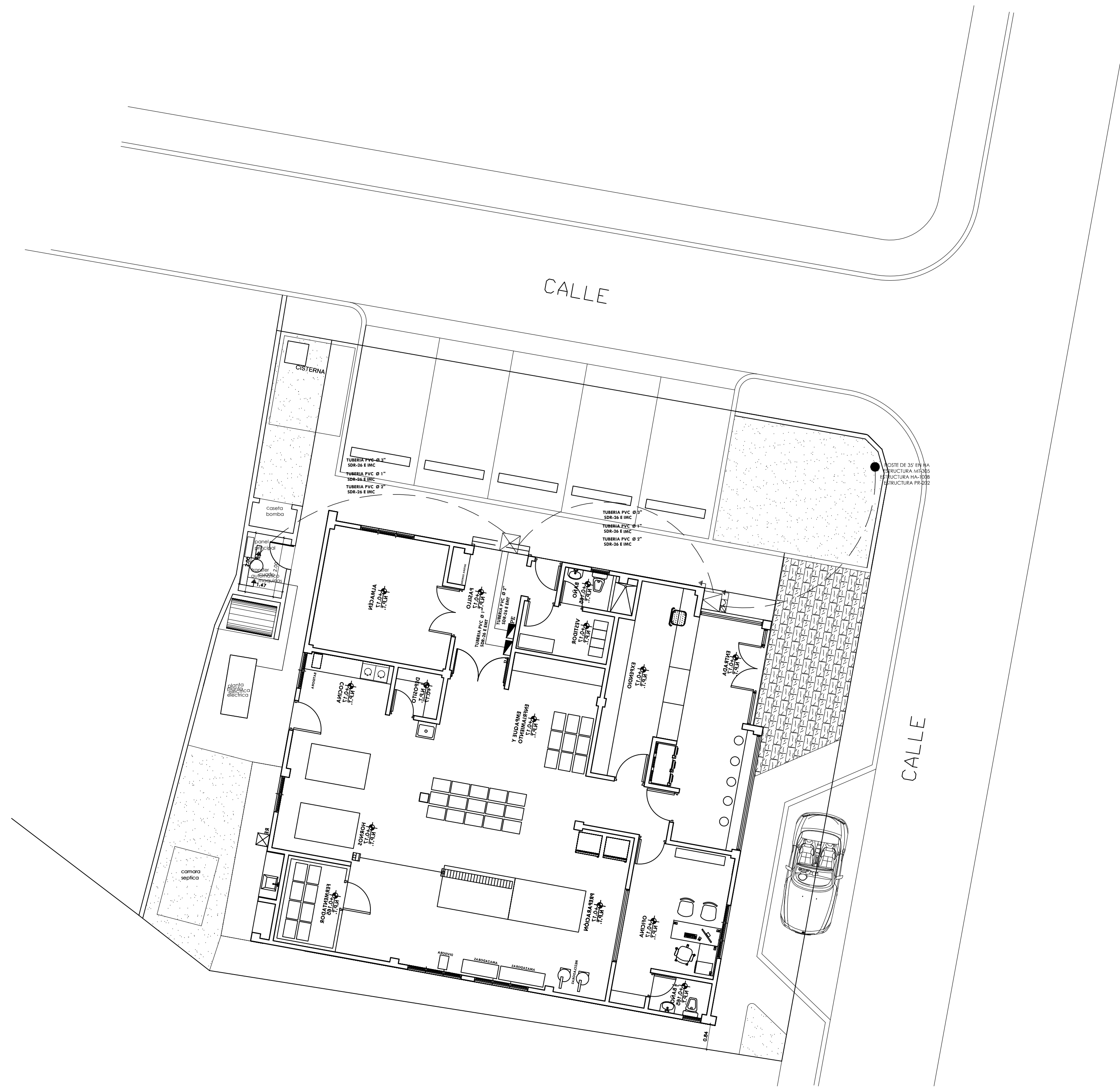


PÓRTICO PX4



PÓRTICO PY4

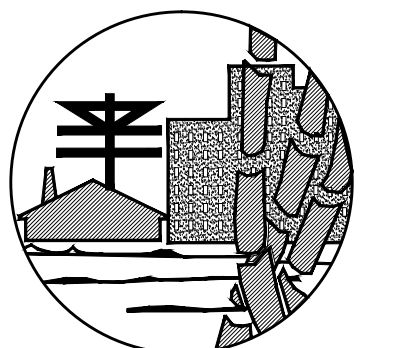




LEYENDA ELECTRICA

	BOMBILLA DE BAJO CONSUMO CON ROSETA DE PORCELANA
	LUMINARIA DE PARED
	INTERRUPTOR SENCILLO
	INTERRUPTOR 3 VIAS SOLAMENTE
	TOMACORRIENTE DOBLE, 120 V SOBRE MESETA, POLARIZADO Y ATERRIZADO
	TOMACORRIENTE DOBLE, 120 V, POLARIZADO Y ATERRIZADO
	SALIDA TELEFONO
	PANEL DE DISTRIBUCION
	ENCLOSURE BREAKER TRIFASICO
	LAMPARA DE 2 TUBOS DE 32W FLUORESCENTE DE SUPERFICIE CON DIFUSOR
	PANEL BOARD PRINCIPAL
	PORTACONTADOR DE 150 AMP.

PANADERIA LA DESCUBIERTA
 PLANTA UBICACION REGISTRO PARA ACOMETIDA DE LUZ
 1:100



FONPER

calle Gustavo M. Ricart esq. Agustín Lara, Esq. Serralles
 Santo Domingo, República Dominicana.

**DIRECCION DE PROYECTOS
 DE CONSTRUCCION Y EDIFICACIONES**

PROYECTO Panaderia LA DESCUBIERTA Provincia INDEPENDENCIA	8	12
	NOMBRE DE HOJA INSTALACIONES ELECTRICAS ESCALA INDICADA	

DISEÑO ARQUITECTONICO:	CODIA:
CALCULO ESTRUCTURAL:	CODIA:
DISEÑO ELECTRICO:	CODIA:
DISEÑO SANITARIO:	CODIA:
ESTUDIO GEOTECNICO:	CODIA:
DISEÑO DE PAISAJE:	CODIA:
DIBUJO:	CODIA:

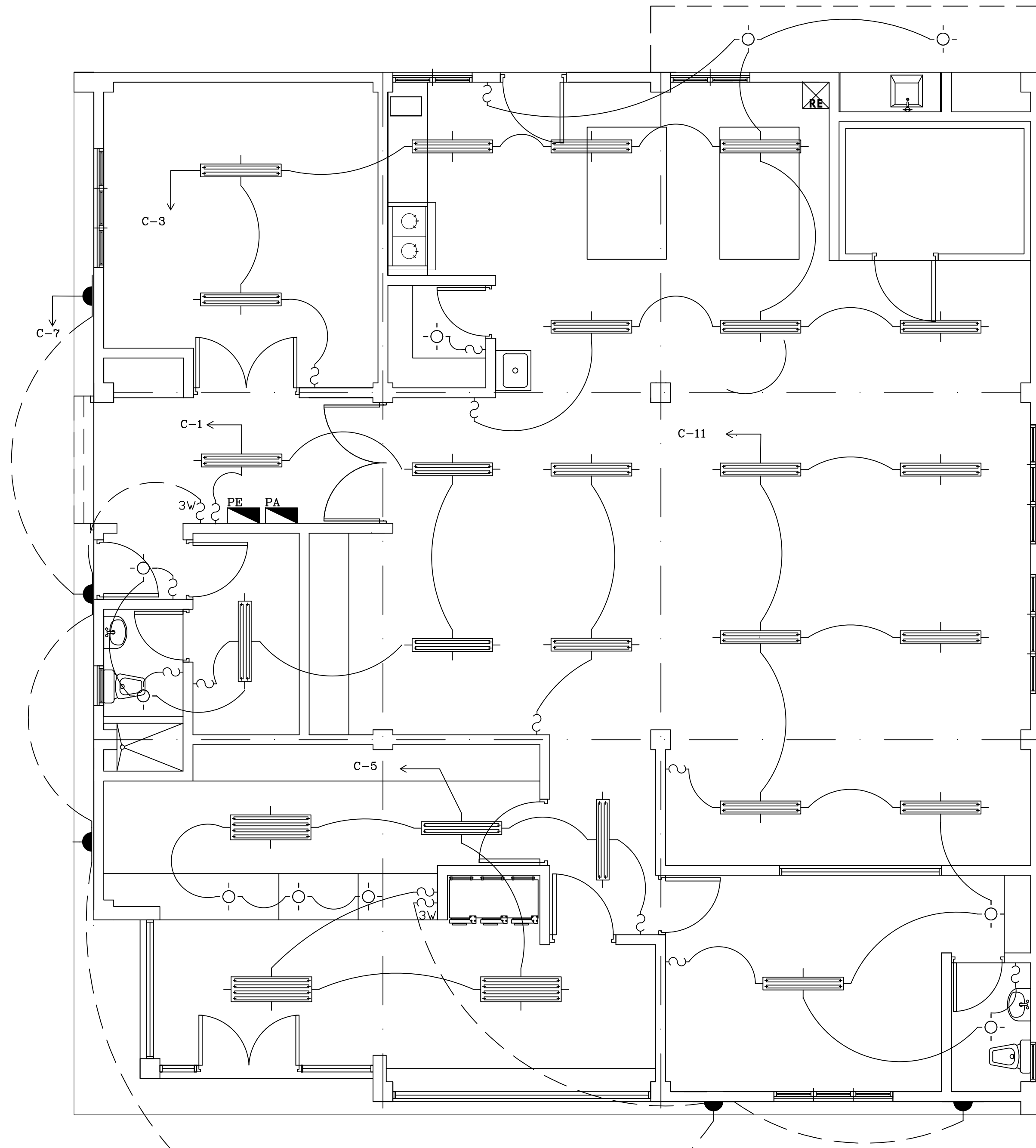
Arq. Mariano Rodríguez

PROPUESTA

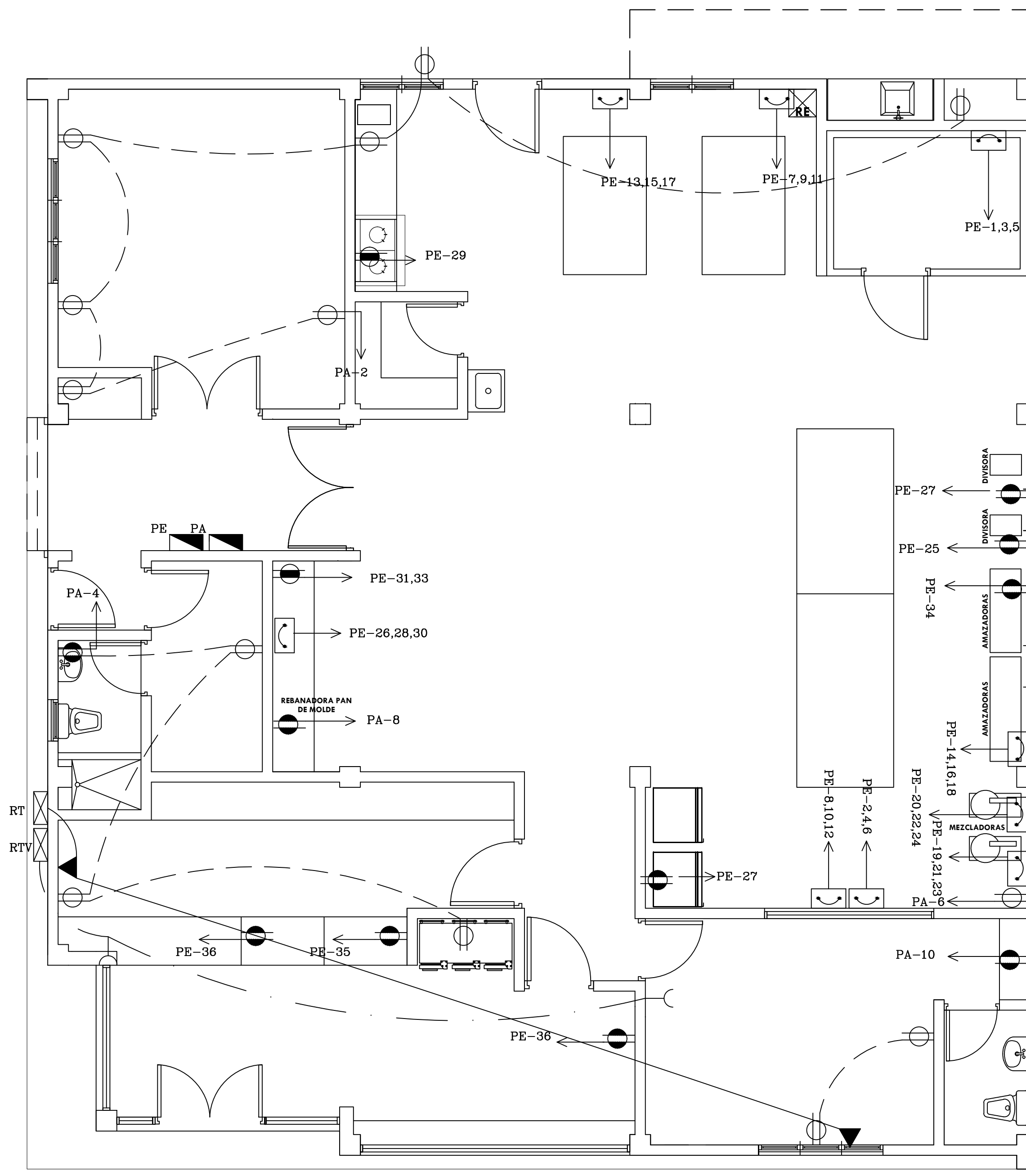
FECHA

FIRMA APROBATORIA

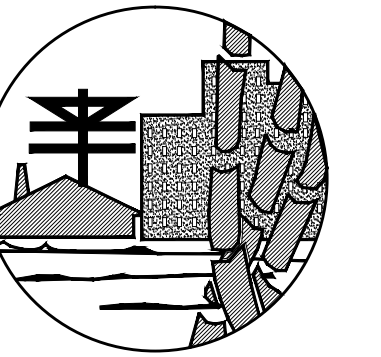
SELLO INSTITUCION



PANADERIA LA DESCUBIERTA
PLANO DE LUMINARIAS
 1:75



PANADERIA LA DESCUBIERTA
PLANTA DE TOMACORRIENTES
 1:75



FONPER

calle Gustavo M. Ricart esq. Agustín Lara, Ens. Serralles
 Santo Domingo, República Dominicana.

**DIRECCION DE PROYECTOS
 DE CONSTRUCCION Y EDIFICACIONES**

PROYECTO Panadería LA DESCUBIERTA Provincia INDEPENDENCIA	9	12
	INSTALACIONES ELÉCTRICAS ESCALA INDICADA	

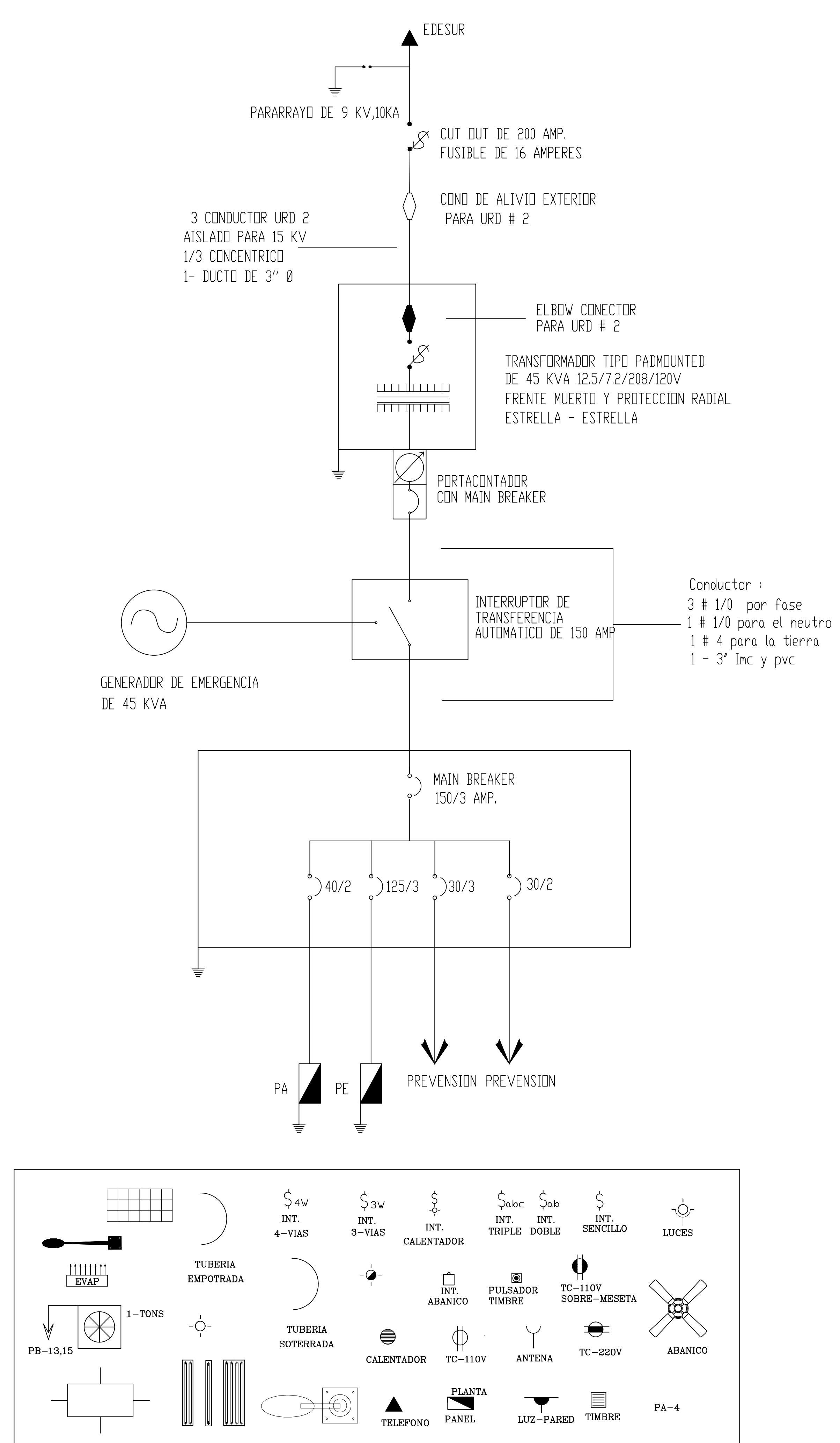
CODIA:	Arq. Mariano Rodríguez
CODIA:	
CODIA:	
CODIA:	
CODIA:	
CODIA:	

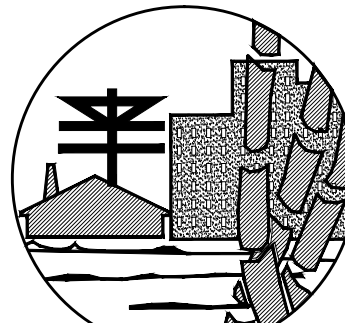
DISEÑO ARQUITECTONICO:	
CALCULO ESTRUCTURAL:	
DISEÑO ELECTRICO:	
DISEÑO SANITARIO:	
ESTUDIO GEOTECNICO:	
DISEÑO DE PAISAJE:	
DEBUJO:	

PROPUESTA
FECHA
FIRMA APROBATORIA
SELLO INSTITUCION

PANEL: PA	FASE 1 ^o	CONDUCTORES 3	CATALOGO: TLM-1412									
UBICACION: AREA-TRABAJO	AMPERIOS 125 VOLTIOS 120, 208	POLOS 2 MAIN BREAKER 70/2	SIMILAR A: GE INSTALACION: EMPOTRADO									
KVA	DESCRIPCION	DUCTO	CAL.	BREAKER	CTD. No.	A	CTD. No.	BREAKER	CAL.	DUCTO	DESCRIPCION	KVA
0.46	ILUMINACION	1/2"	12	20/1	1	—	2	20/1	12	1/2"	T.C 120V /USD GENERAL	0.75
0.46	ILUMINACION	1/2"	12	20/1	3	—	4	20/1	12	1/2"	T.C 120V /USD GENERAL	0.75
0.36	ILUMINACION	1/2"	12	20/1	5	—	6	20/1	12	1/2"	T.C 120V /USD ESPECIAL	1.20
0.30	ILUMINACION	1/2"	12	20/1	7	—	8	20/1	12	1/2"	T.C 120V /USD ESPECIAL	1.20
					9	—	10	20/1	12	1/2"	T.C 120V /USD GENERAL	0.45
					13	—	14					
					15	—	16					
					17	—	18					
					19	—	20					
FASE A 3.22 KVA	ILUMINACION 2.10 KVA	DEMANDA MAXIMA 6.45 KVA										
FASE B 3.23 KVA	T.C 120V 1.95 KVA	CORRIENTE MAXIMA 26.88 AMP.										
TOTAL 6.45 KVA	T.C 120V FIJA 2.40 KVA	ALIMENTADOR:										
	T.C 220V -	2 COND # 8 PARA LA FASE										
	TOTAL 6.45 KVA	1 COND # 8 PARA EL NEUTRO										
		1 COND # 10 PARA LA TIERRA										
		1 -TUBO DE 1" Ø PVC										

PANEL: PE	FASE 3	CONDUCTORES 4	CATALOGO: TL-42415											
UBICACION: AREA-TRABAJO	PROTECCION 125/3 VOLTIOS 120, 208	POLOS 3 BARRAS 150	SIMILAR A: GE INSTALACION: EMPOSTRADO											
KVA	DESCRIPCION	DUCTO	CAL.	BREAKER	CTD. No.	A	B	C	CTD. No.	BREAKER	CAL.	DUCTO	DESCRIPCION	KVA
0.21	FERMENTADOR	3/4"	12	15/3	1	—	—	—	2	20/3	12	3/4"	SOBADORA	1.53
0.21		3	—	—	—	4	—	—	—	—	—	—		1.53
0.21		5	—	—	—	6	—	—	—	—	—	—		1.53
1.25	HORNO DE CARRO	3/4"	12	15/3	7	—	—	—	8	30/3	10	1"	SOBADORA	3.06
1.25		9	—	—	—	10	—	—	—	—	—	—		3.06
1.25		11	—	—	—	12	—	—	—	—	—	—		3.06
1.25	HORNO DE CARRO	3/4"	12	15/3	13	—	—	—	14	15/3	12	3/4"	AMASADORA	0.92
1.25		15	—	—	—	16	—	—	—	—	—	—		0.92
1.25		17	—	—	—	18	—	—	—	—	—	—		0.92
1.84	AMASADORA	3/4"	12	20/3	19	—	—	—	20	15/3	12	3/4"	AMASADORA	0.92
1.84		21	—	—	—	22	—	—	—	—	—	—		0.92
1.84		23	—	—	—	24	—	—	—	—	—	—		0.92
0.63	BATIDORA	1/2"	12	20/1	25	—	—	—	26	15/3	12	3/4"	LAMINADORA	0.21
0.63	BATIDORA	1/2"	12	20/1	27	—	—	—	28	—	—	—		0.21
0.63	HORNO CONVENCIONAL	1/2"	12	20/1	29	—	—	—	30	—	—	—		0.21
0.32	REBANADORA	3/4"	12	15/2	31	—	—	—	32	20/1	12	1/2"	FREEZER	1.00
0.32		33	—	—	—	34	—	—	—	20/1	12	1/2"		1.00
0.63	EXHIBIDOR	1/2"	12	20/1	35	—	—	—	36	20/1	12	1/2"	EXHIBIDOR	0.63
FASE A 13.16 KVA	-	DEMANDA MAXIMA 39.42 KVA												
FASE B 13.16 KVA	T.C 220V -TRIF. 33.63 KVA	CORRIENTE MAXIMA 103.57 AMP.												
FASE C 13.10 KVA	T.C 120V FIJA 5.15 KVA	ALIMENTADOR:												
TOTAL 39.42 KVA	T.C 220V 0.64 KVA	3 COND # 2 PARA LA FASE												
	TOTAL 39.42 KVA	1 COND # 2 PARA EL NEUTRO												
		1 COND # 4 PARA LA TIERRA												
		1 -TUBO DE 2" Ø PVC												



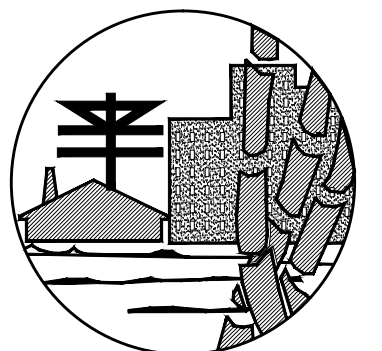


FONPER

calle Gustavo M. Ricart esq. Agustín Lara, Era Serraltes
Santo Domingo, República Dominicana.

DIRECCION DE PROYECTOS
DE CONSTRUCCION Y EDIFICACIONES

PROYECTO	Panaderia LA DESCUBIERTA	Provincia INDEPENDENCIA	NOMBRE DE HOJA	10 / 12	TABLA & DIAGRAMA	ESCALA	INDICADA
CODIA:	CODIA:	CODIA:	CODIA:	CODIA:	CODIA:	CODIA:	CODIA:
DISEÑO ARQUITECTONICO:	CALCULO ESTRUCTURAL:	DISEÑO ELECTRICO:	DISEÑO SANITARIO:	ESTUDIO GEOTECNICO:	DISEÑO DE PAISAJE:	DIBUJO:	Arq. Mariano Rodríguez
PROPUESTA							
FECHA							
FIRMA APROBATORIA							
SELLO INSTITUCION							



FONPER

calle Gustavo M. Ricart esq. Agustín Lara, Ens. Serralles
Santo Domingo, República Dominicana.

**DIRECCION DE PROYECTOS
DE CONSTRUCCION Y EDIFICACIONES**

PROYECTO
Panadería LA DESCUBIERTA
Provincia INDEPENDENCIA

11 12

NOMBRE DE HOJA
**INSTALACIONES
SANITARIAS**

ESCALA
INDICADA

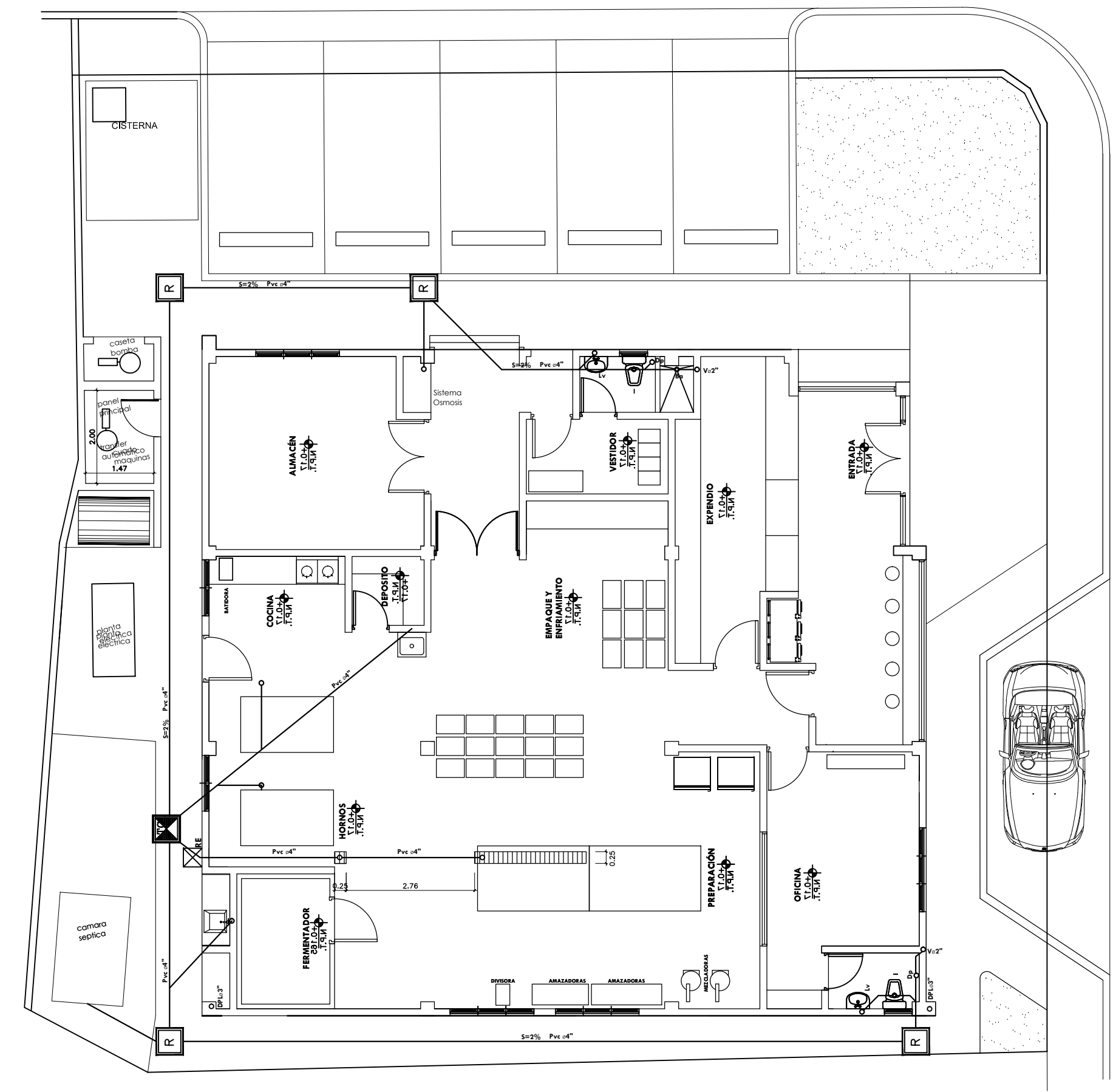
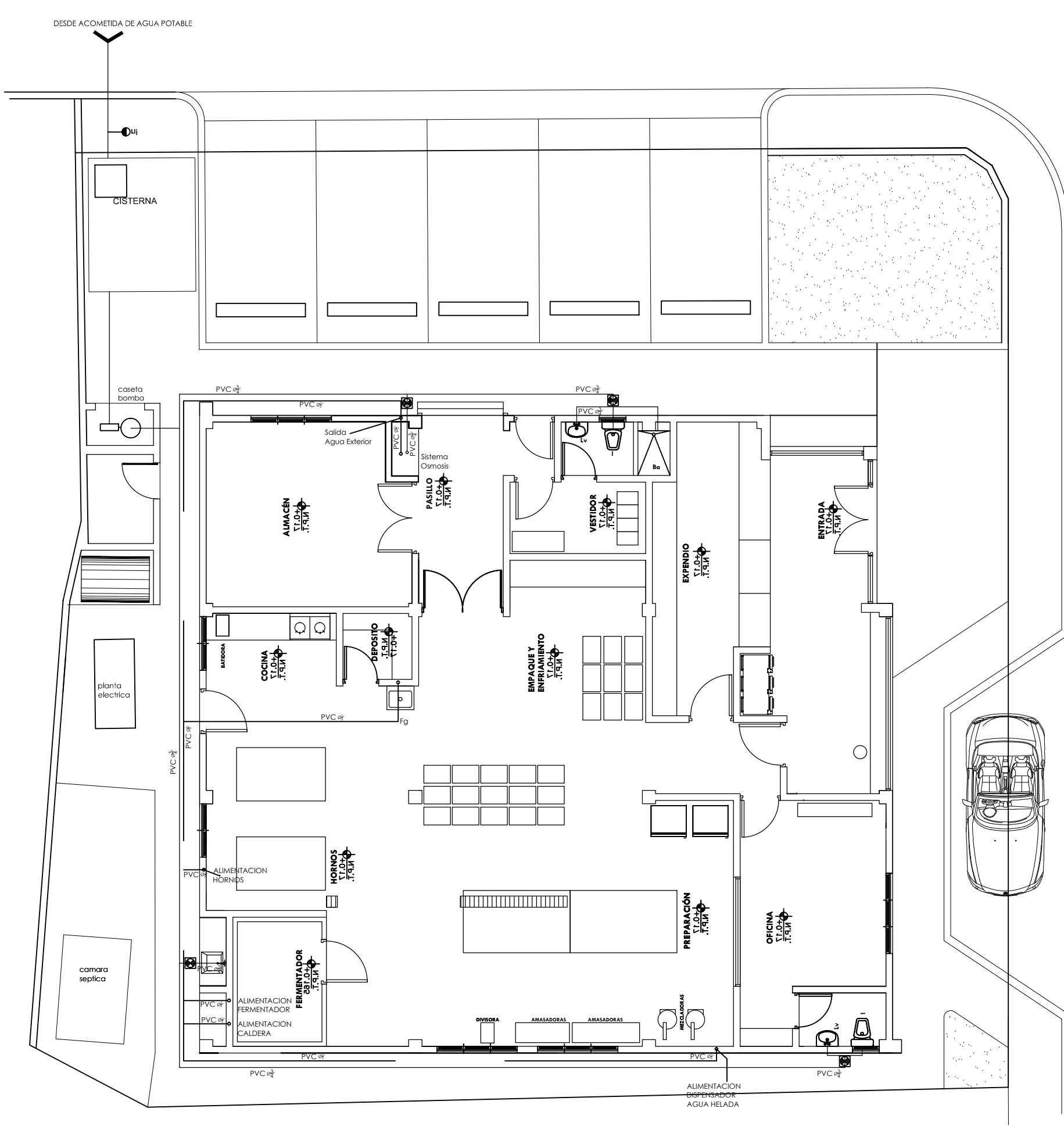
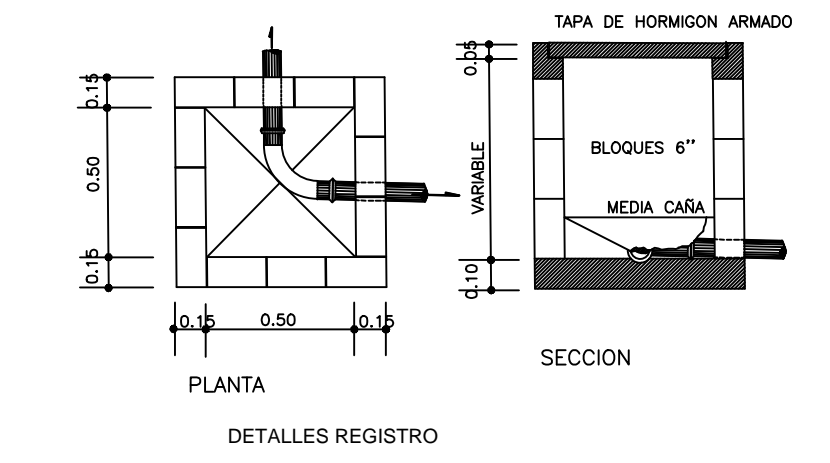
CODIA:
CODIA:
CODIA:
CODIA:
CODIA:
CODIA:
CODIA:

Arq. Mariano Rodríguez

DISEÑO ARQUITECTONICO:
CALCULO ESTRUCTURAL:
DISEÑO ELECTRICO:
DISEÑO SANITARIO:
ESTUDIO GEOTECNICO:
DISEÑO DE PAISAJE:
DIBUJO:

PROPUESTA
FECHA
FIRMA APROBATORIA
SELLO INSTITUCION

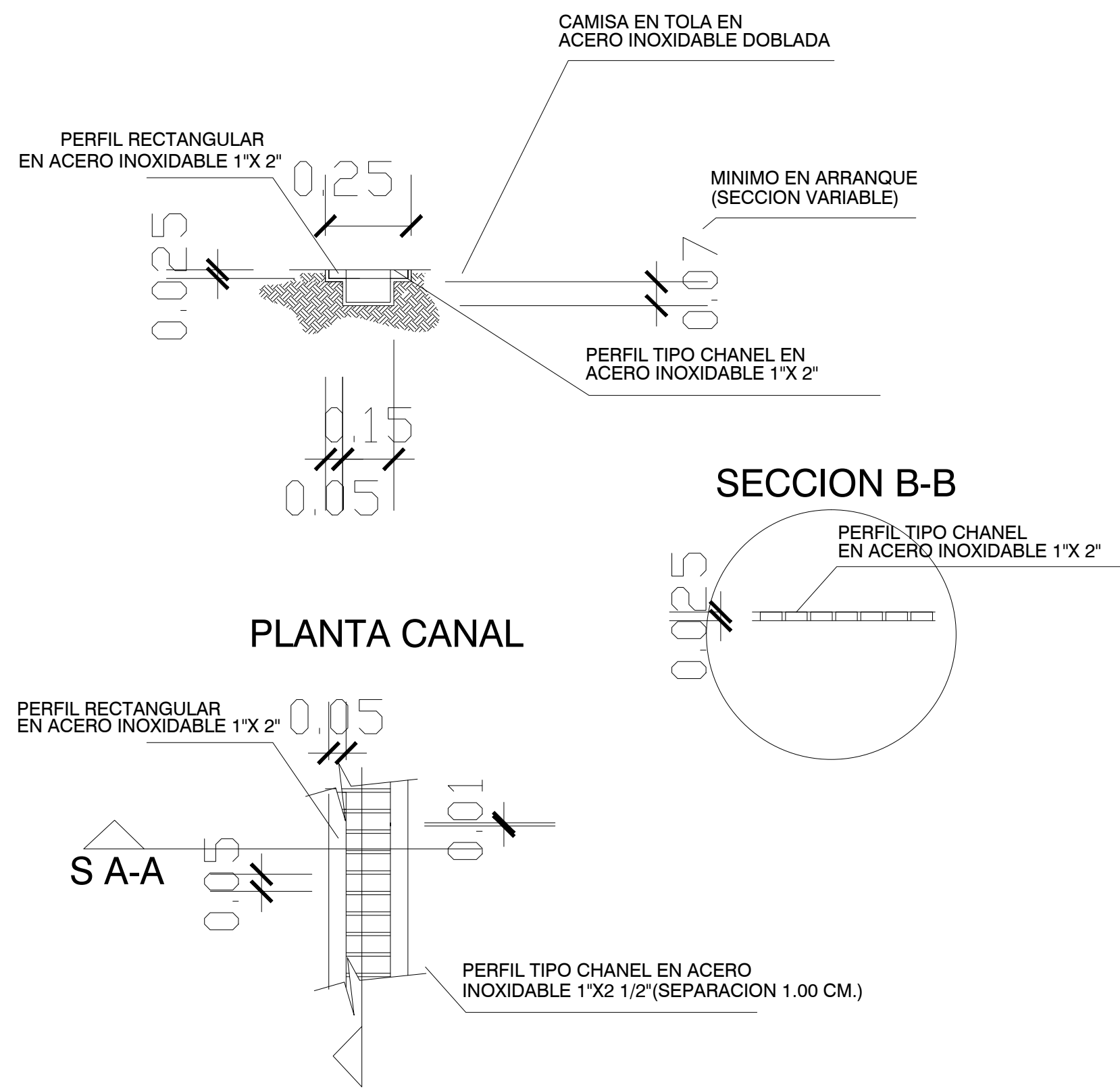
- LEYENDA SANITARIA**
- REGISTRO
 - TRAMPA DE GRASA
 - TUBERIA DE AGUA POTABLE, PVC, DIAMETRO INDICADO
 - TUBERIA DE AGUA CALIENTE, DIAMETRO INDICADO
 - TUBERIA DE DRENAJE, PVC, DIAMETRO INDICADO, PEND. = 2%
 - VALVULA DE PASO
 - CALENTADOR ELECTRICO
 - LAVAMANDOS
 - INODORO
 - BANERA
 - DUCHA
 - DESAGUE DE PISO
 - SENTIDO DE LA PENDIENTE
 - LAVADERO
 - FREGADERO
 - LAVADORA
 - VENTILACION, PVC, Ø2"
 - DESAGUE PLUVIAL
 - LLAVE DE JARDIN



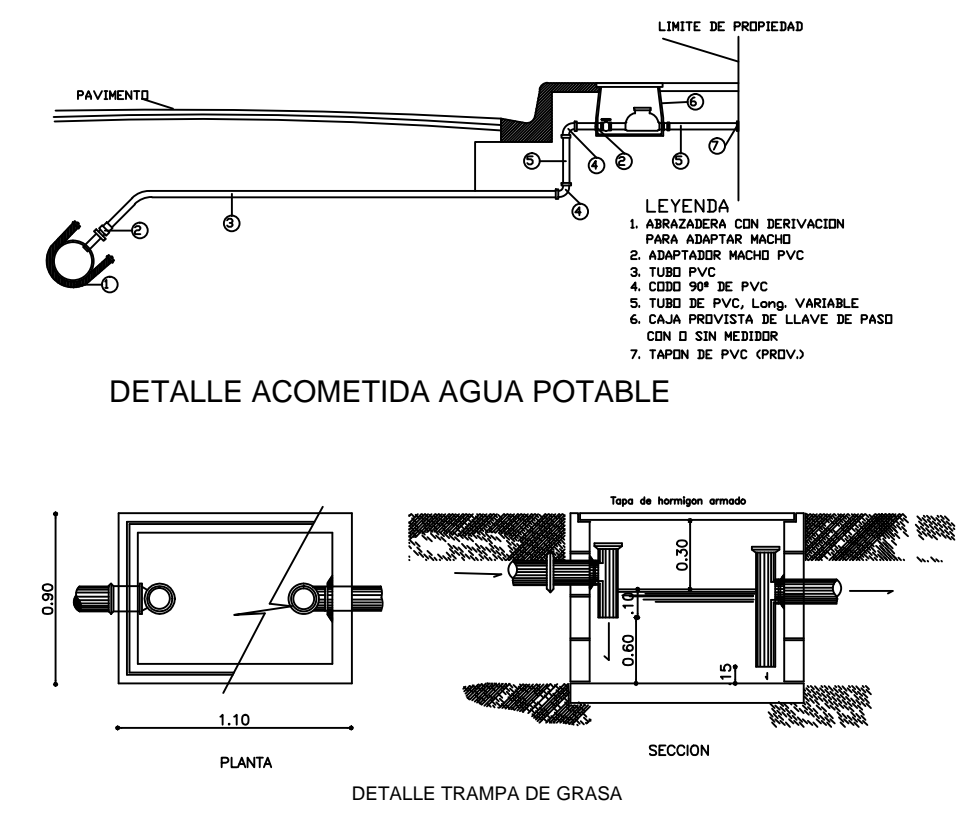
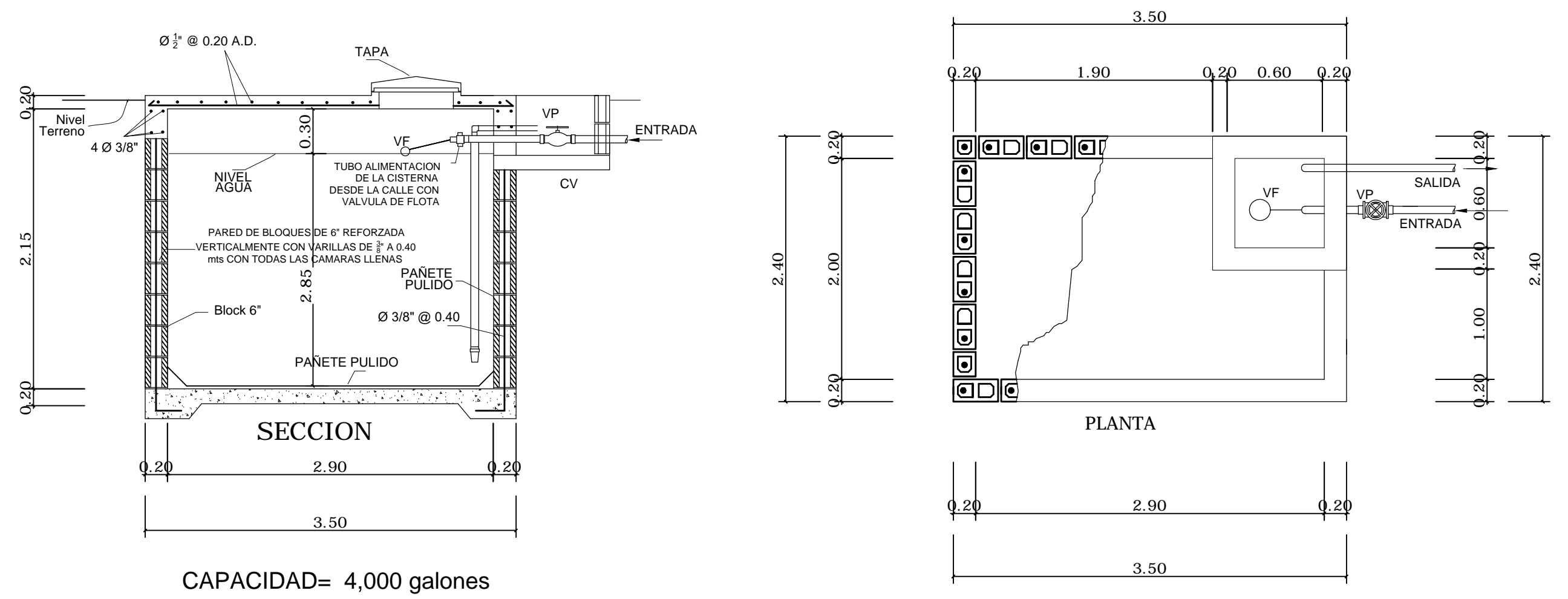
PANADERIA LA DESCUBIERTA
PLANTA SANITARIA AGUA POTABLE
1: 100

PANADERIA LA DESCUBIERTA
PLANTA SANITARIA AGUAS NEGRAS
1: 100

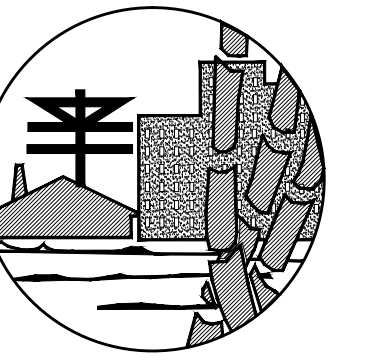
DETALLE REJILLA
SECCION CANAL A-A



DETALLE TIPICO DE CISTERNA



CAPACIDAD= 4,000 galones



FONPER

calle Gustavo M. Ricart esq. Agustín Lara, Ens. Serraltes
Santo Domingo, República Dominicana.

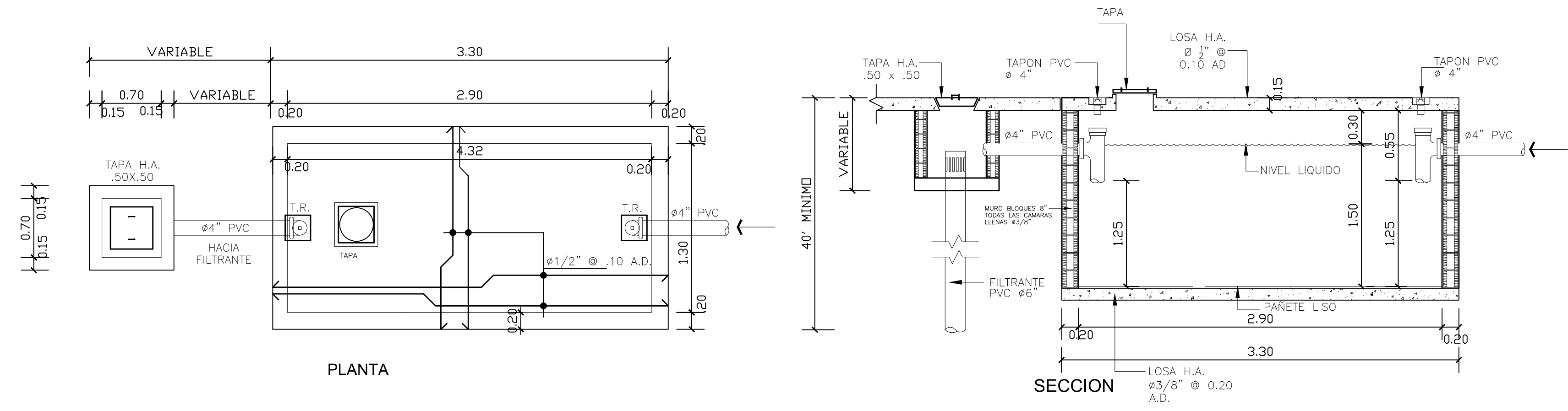
**DIRECCION DE PROYECTOS
DE CONSTRUCCION Y EDIFICACIONES**

PROYECTO Panadería LA DESCUBIERTA Provincia INDEPENDENCIA	12	12
	NOMBRE DE HOJA INSTALACIONES SANITARIAS	
ESCALA INDICADA		

DISEÑO ARQUITECTONICO:	CODIA:
CALCULO ESTRUCTURAL:	CODIA:
DISEÑO ELECTRICO:	CODIA:
DISEÑO SANITARIO:	CODIA:
ESTUDIO GEOTECNICO:	CODIA:
DISEÑO DE PAISAJE:	CODIA:
DIBUJO:	CODIA:

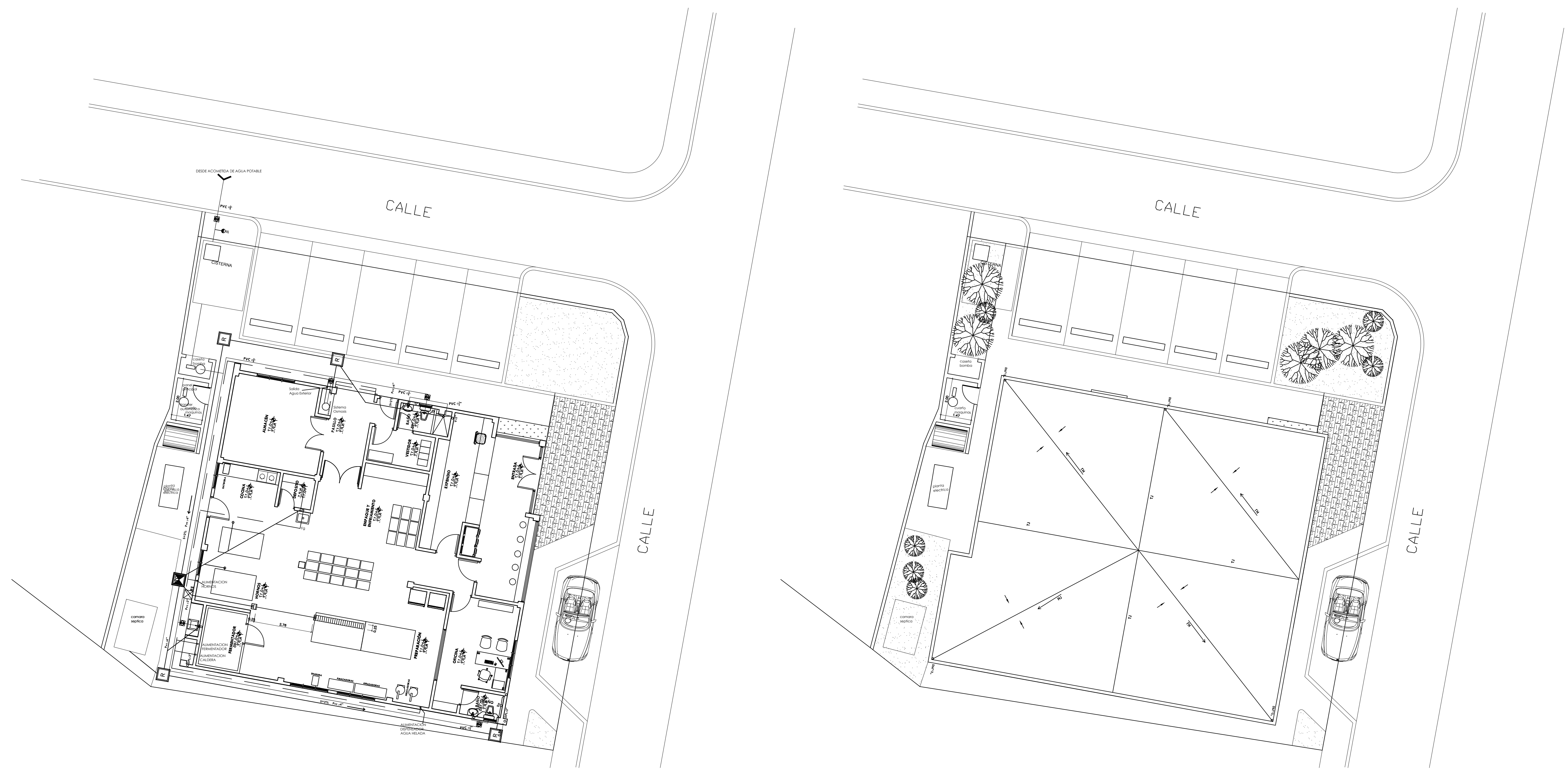
PROPUESTA
FECHA
FIRMA APROBATORIA
SELLO INSTITUCION

Arq. Mariano Rodriguez



- LEYENDA SANITARIA**
- REGISTRO
 - TRAMPA DE GRASA
 - TUBERIA DE AGUA POTABLE, PVC, DIAMETRO INDICADO
 - TUBERIA DE AGUA CALIENTE, DIAMETRO INDICADO
 - TUBERIA DE DRENAJE, PVC, DIAMETRO INDICADO, PEND. = 2%
 - VALVULA DE PISO
 - ☎ CALENTADOR ELECTRICO
 - ☎ LAVAMANOS
 - ☎ INODORO
 - ☎ BAÑERA
 - ☎ DUCHA
 - ☎ DESAGUE DE PISO
 - SENTIDO DE LA PENDIENTE
 - ☎ LAVADERO
 - ☎ FREGADERO
 - ☎ LAVADORA
 - ☎ VENTILACION, PVC, 60"
 - ☎ DESAGUE PLUVIAL
 - ☎ LLAVE DE JARDIN

SEPTICO DOS CAMARAS



PANADERIA LA DESCUBIERTA
PLANTA DE CONUNTO SANITARIA
1:100

PANADERIA LA DESCUBIERTA
PLANTA DE TECHO
1:100